

komfovent[®]



DOMEKT

Automatizace C6M



UŽIVATELSKÁ
PŘÍRUČKA

CZ

OBSAH

1. ÚVOD	3
2. FUNKCE VZDUCHOTECHNICKÉ JEDNOTKY	4
2.1. Regulace průtoku vzduchu	4
2.2. Regulace teploty	4
2.3. Základní režimy	5
2.4. Zvláštní režimy	5
2.5. Režim ECO (úsporný)	5
2.6. Režim AUTO (automatický)	6
2.6.1. Týdenní program	6
2.6.2. Funkce "Kontrola kvality vzduchu"	6
3. OVLÁDÁNÍ A NASTAVENÍ	8
3.1. Ovládací panel C6.1	8
3.1.1. Přehled parametrů	10
3.1.2. Jak jednotku zapnout	10
3.1.3. Jak jednotku vypnout	11
3.1.4. Jak změnit režim	11
3.1.5. Jak nastavit teplotu a objem (průtok) vzduchu	12
3.1.6. Jak zapnout a nastavit funkci Kontrola kvality vzduchu	13
3.1.7. Jak zapnout a nastavit úsporný režim (ECO)	14
3.1.8. Jak vytvořit týdenní program	14
3.1.9. Základní nastavení	16
3.1.10. Pokročilé nastavení	17
3.1.11. Alarmy	22
3.1.12. O zařízení	22
3.2. Ovládací panel C6.2	23
3.2.1. Jak jednotku zapnout a vypnout a jak změnit režim větrání	23
3.2.2. Hlášení	23
3.2.3. Zvuky ovládacího panelu	23
3.2.4. Uzamčení ovládacího panelu	24
3.3. Ovládání jednotky pomocí chytrého telefonu	24
3.3.1. Jak jednotku připojit k internetu pomocí aplikace „Komfovent Control“	24
3.4. Jak jednotku ovládat prostřednictvím počítače	26
3.4.1. Jak jednotku zapnout a vypnout a jak změnit režim větrání	28
3.4.2. Přehled parametrů	29
3.4.3. Nastavení teploty a objemu (průtoku) vzduchu	30
3.4.4. Nastavení režimů ECO a AUTO	31
3.4.5. Větrání podle týdenního programu	31
3.4.6. Jak vytvořit týdenní program	32
3.4.7. Alarmy	33
3.4.8. Nastavení	34
4. ŘEŠENÍ PROBLÉMŮ	37
4.1. Přehled hlášení	38
4.2. Přehled kontrol na ovládacím panelu C6.2	40
5. PRAVIDELNÁ ÚDRŽBA	41
5.1. Kontrola a výměna filtrů	42
5.2. Záznamy o údržbě zařízení	48
DODATEK Č. 1. Podmínky použití aplikace KOMFOVENT CONTROL a prohlášení o ochraně osobních údajů	49

1. ÚVOD

Vzduchotechnické jednotky Komfovent Domekt jsou určeny pro větrání rezidenčních objektů. VZT jednotky odsávají z místností vzduch obsahující oxid uhličitý, alergeny a prach a přivádí do nich čerstvý vzduch zvenčí. A vzhledem k tomu, že venkovní vzduch je často teplejší či chladnější než vzduch v místnosti, je vzduchotechnická jednotka vybavena tepelným výměníkem, který předává většinu tepelné energie ze vzduchu v místnosti do přiváděného vzduchu.

V situacích, kdy rekuperátor (tepelný výměník) není schopen dosáhnout požadované teploty, se mohou automaticky zapnout přídatné chladiče či ohřívače.¹



Provoz, údržba nebo opravy vzduchotechnické jednotky jsou zakázány osobám (včetně dětí) s mentálním tělesným nebo smyslovým postižením, jakož i osobám bez dostatečných zkušeností a znalostí, pokud nejsou pod dohledem a pokyny osoby odpovědné za jejich bezpečnost v souladu s těmito instrukcemi.



Ohřívače či chladiče jsou určeny pouze k vyrovnávání tepelných ztrát během větrání. Proto vzduchotechnickou jednotku nedoporučujeme používat jako hlavní zdroj topení pro hrazení tepelných ztrát. Pokud se požadovaná teplota ve větraném prostoru bude výrazně lišit od teploty venkovního vzduchu, může se stát, že vzduchotechnická jednotka nebude schopna požadované teploty dosáhnout.



Než jednotku zapnete, zkontrolujte, zda je náležitě instalována na určeném místě a všechny vzduchovody a kabely jsou správně zapojeny. Nahlédněte do jednotky a pokud v ní naleznete cizí předměty, jako například kousky omítky či zapomenuté nástroje, vyjměte je. Zkontrolujte, zda jsou správně instalovány vzduchové filtry a k jednotce je připojen odvod kondenzátu (pokud je třeba). Máte-li jakékoli pochybnosti či dotazy, neváhejte se obrátit na firmu, která jednotku instalovala, či zástupce firmy KOMFOVENT. Je důležité, aby jednotka před uvedením do provozu byla dokonale čistá a funkční.



Jednotku doporučujeme nevypínat. V době, kdy větrání nepotřebujete, doporučujeme jednotku provozovat v minimálním režimu (intenzita větrání – 20 %). Tak se v místnosti udrží dobré ovzduší a omezí se tvorba kondenzátu (sražených vodních par) v jednotce – kondenzát totiž může poškodit její elektronické součásti.



Zajistěte, aby se děti nedostaly a nehrály si s klimatizační jednotkou bez dozoru dospělých.



Tato značka znamená, že dle směrnice 2002/96/ES a normativních aktů jednotlivých států upravujících zacházení s OEEZ toto zařízení nesmí být odstraňováno společně se směsným odpadem. Tento výrobek musí být zpracován v náležitém sběrném místě či recyklačním zařízení určeném pro odpadní elektrická a elektronická zařízení (OEEZ). Vzhledem k tomu, že toto elektrické a elektronické zařízení obsahuje nebezpečné látky, může nesprávné zacházení s odpadem tohoto typu ohrozit životní prostředí a lidské zdraví. Pokud zajistíte správné odstranění tohoto výrobku, přispějete tím rovněž k efektivnímu využití přírodních zdrojů. Více informací o místech sběru odpadu vám podá vaše místní samospráva, případně organizace zabývající se tříděním odpadu, schválený systém pro odstraňování OEEZ či zástupce firmy, která odváží odpad v místě vašeho bydliště.

¹ Toto závisí na druhu zakoupené jednotky a případném doplňkovém vybavení.

2. FUNKCE VZDUCHOTECHNICKÉ JEDNOTKY

Ideální ovzduší v místnosti vám pomohou vytvořit funkce nastavení teploty a intenzity větrání, jakož i možnost týdenního plánování. Kromě toho jsou vám k dispozici nejrůznější doplňkové funkce, které vám umožní kompletní ovládání procesu větrání a pomohou vám šetřit energii.

2.1. Regulace průtoku vzduchu

Intenzitu větrání (rychlost otáčení ventilátorů) je možno regulovat pomocí jedné z těchto tří metod:

- **CAV** – konstantní průtok vzduchu. U této metody se rychlost otáčení ventilátorů reguluje měřením průtoku vzduchu a porovnáváním výsledků tohoto měření s požadovanou hodnotou. Ventilátor se otáčí přesně takovou rychlostí, jaká je potřebná k dosažení požadovaného objemu vzduchu, bez ohledu na změny tlaku. Příklad: Když se filtry přiváděného vzduchu postupně zanesou, automaticky se zvýší rychlost otáčení ventilátorů, aby bylo dosaženo stejného objemu vzduchu jako při filtrech čistých. U této metody zadává uživatel u jednotlivých režimů větrání požadovaný objem vzduchu pro každý ventilátor zvlášť. Objem (průtok) vzduchu je nastaven a měří se v m³/h nebo l/s.
- **VAV** – variabilní (proměnný) průtok vzduchu. Tato metoda umožňuje udržování stálého tlaku ve vzduchovodech. Rychlost otáčení ventilátorů se reguluje podle změn tlaku ve ventilačním systému. Tento tlak se měří pomocí doplňkových čidel tlaku VAV instalovaných ve vzduchovodech jak pro přiváděný, tak pro odváděný vzduch a připojených k terminálům B6 a B7 řídicí jednotky (viz Manuál pro instalaci). U této metody uživatel nastavuje u každého režimu větrání požadovaný tlak vzduchu zvlášť pro přiváděný a zvlášť pro odváděný vzduch. Tlak vzduchu je nastaven a měří se v Pa.
- **DCV** – větrání řízené skutečnou potřebou. Tato metoda je dosti podobná metodě CAV, ale na rozdíl od ní umožňuje také přizpůsobení rychlosti ventilátorů na základě řídicího signálu z čidla o napětí 0..10 V připojeného k terminálům B6 a B7 řídicí jednotky (viz Manuál pro instalaci). Jak se mění napětí řídicího signálu, mění se také rychlost otáčení ventilátorů – tj. 10 V odpovídá požadované hodnotě objemu vzduchu, 2 V odpovídají 20% výkonu ventilátorů atd.

Výběr metody regulace průtoku vzduchu je popsán v kapitole Ovládání a nastavení.

2.2. Regulace teploty

Vzduchotechnická jednotka udržuje teplotu tak, že neustále měří skutečnou teplotu a porovnává ji s teplotou požadovanou uživatelem. V závislosti na výsledku tohoto měření se pak aktivuje tepelný výměník, případně i chladič či ohřívač. Jednotka umožňuje tyto metody regulace teploty:

- **Regulace teploty přiváděného vzduchu** – jednotka ohřívá vzduch přiváděný zvenčí na teplotu požadovanou uživatelem.
- **Regulace teploty odváděného vzduchu** – jednotka automaticky volí takovou teplotu přiváděného vzduchu, aby teplota vzduchu odváděného co nejrychleji dosáhla požadované hodnoty a udržela si ji. Teplotu vzduchu v místnosti jednotka měří pomocí zabudovaného čidla teploty odváděného vzduchu.
- **Regulace teploty vzduchu v místnosti** – jednotka automaticky volí takovou teplotu přiváděného vzduchu, aby teplota vzduchu v místnosti co nejrychleji dosáhla požadované hodnoty a udržela si ji. Teplotu vzduchu v místnosti jednotka měří pomocí čidla umístěného v dálkové ovladači. Tato metoda proto vyžaduje, aby ovládací panel jednotky byl umístěn v prostorách, ve kterých si uživatel přeje udržovat požadovanou teplotu.
- **Vyrovňování teplot** – Jednotka udržuje teplotu přiváděného vzduchu na stejné výši jako teplotu vzduchu odváděného. Teplotu odváděného vzduchu jednotka měří pomocí namontovaného čidla teploty odváděného vzduchu.

Výběr metody regulace teploty je popsán v kapitole Ovládání a nastavení.







K zobrazení teploty přiváděného vzduchu na ovládacím panelu je nutno nainstalovat teplotní čidlo do VZT potrubí připojeného na hrdlo B – přívod vzduchu do interiéru (viz „Instalační manuál Domekt“).

¹ Týká se pouze jednotek CF 150 F, CF 200 V, CF 300 V.

2.3. Základní režimy





Vzduchotechnická jednotka může fungovat ve čtyřech základních režimech větrání. Každý režim má přednastavenou intenzitu větrání a požadované teploty:

	 MIMO DOMOV	 NORMÁLNÍ	 INTENZIVNÍ	 MAXIMUM
Intenzita ventilace	20%	50%	70%	100%
Požadovaná teplota	20°C	20°C	20°C	20°C

Toto nastavení je možno změnit (viz kapitolu Ovládání a nastavení).

2.4. Zvláštní režimy

Vzduchotechnická jednotka může rovněž fungovat ve čtyřech zvláštních režimech. Jsou to režimy KUCHYŇ, KRB a OVERRIDE, které po aktivaci mohou běžet po dobu 1 – 300 minut, a DOVOLENÁ – tento režim může běžet po dobu 1–90 dnů, případně se může automaticky zapnout v předem stanovený den. Režimy KUCHYŇ, KRB a OVERRIDE se také mohou zapínat spojením dvou určitých terminálů na řídicí jednotce, tj. automaticky po připojení vypínače, digestoře či pohybového čidla (viz Manuál pro instalaci). Každý režim má přednastavenou intenzitu větrání a požadované teploty:

	 KUCHYŇĚ	 KRB	 OVR	 DOVOLENÁ
Intenzita přiváděného vzduchu	80%	60%	80%	Rekuperální jednotka se během dne několikrát zapne, a to na 30 minut. Po zbytek dne bude klimatizace vypnutá. Intenzita větrání bude 20 %.
Intenzita odváděného vzduchu	20%	50%	80%	
Požadovaná teplota	20°C	20°C	20°C	20°C

Toto nastavení je možno změnit (viz kapitolu Ovládání a nastavení).

2.5. Režim ECO (úsporný)

Režim ECO je úsporný režim, jehož hlavním úkolem je minimalizovat spotřebu elektrické energie. Toho jednotka dosahuje například vypínáním chladičů či ohřivačů, maximálním možným využitím venkovního vzduchu či snižováním rychlosti ventilátorů. Během režimu ECO:

- Je elektrický ohřivač zablokovaný a veškeré další případné externí ohřivače či chladiče jsou vypnuty.
- Místnosti jsou vytápěny či ochlazovány pomocí venkovního vzduchu, bez pomoci ohřivače/chladiče (v případě, že teplota venkovního vzduchu spadá do přednastaveného rozsahu).
- Když teplota přiváděného vzduchu spadne pod minimální nastavenou teplotu (v zimě) či přesáhne maximální nastavenou teplotu (v létě), jednotka se pokusí udržet teplotu vzduchu tak, že sníží intenzitu větrání.

V režimu ECO je možno nastavit rozpětí teplot, zastavit rekuperaci tepla a vypnout chladiče či ohřivače (viz kapitolu Ovládání a nastavení).

V nastavení „Řízení rekuperace tepla“ jsou k dispozici následující možnosti:

Auto – výměník tepla funguje normálně.

Konstantní – výměník tepla se aktivuje, jakmile bude možné vrátit teplo nebo chlad z prostoru bez ohledu na požadovanou teplotu. Konstantní rekuperace tepla nebude fungovat, pokud běží režim volného chlazení/topení.

Nonstop – výměník tepla bude aktivní celou dobu bez ohledu na teplotní podmínky. Tento typ řízení doporučujeme při používání entalpického (rotačního nebo protiproudého) výměníku tepla a prioritou je udržení vlhkosti vzduchu spíše než teploty (např. v létě, aby se zabránilo vniknutí vlhkého vzduchu do prostoru).

2.6. Režim AUTO (automatický)

Při použití režimu AUTO se intenzita větrání bude měnit automaticky, a to podle kvality vzduchu v místnosti či přednastaveného týdenního programu.

2.6.1. Týdenní program

Pokud chcete, aby jednotka během týdne fungovala přesně v časech, kdy potřebujete větrání, topení či chlazení, můžete pro ni vytvořit týdenní program. Jednotka má přednastaveny tři týdenní programy – každý je přizpůsoben určitým situacím. Můžete si ale vytvořit i program vlastní:

PRACOVNÍ TÝDEN	KANCELÁŘ	POBYT DOMA
V noci běží jednotka v <i>MIMO DOMOV</i> provozním režimu, zatímco ráno a večer v pracovní dny a o víkendech běží v <i>NORMÁLNÍ</i> režimu. Ve všední dny v pracovní době je jednotka vypnutá.	Jednotka běží pouze v pracovní době: dopoledne v <i>NORMÁLNÍ</i> režimu a odpoledne v <i>INTENZIVNÍ</i> režimu. V noci a o víkendech je jednotka vypnutá.	Jednotka běží stále: v noci v <i>MIMO DOMOV</i> režimu a přes den v <i>NORMÁLNÍ</i> režimu.

Režimy, časy i dny je v týdenním programu možno změnit (viz kapitolu Ovládání a nastavení).

2.6.2. Funkce “Kontrola kvality vzduchu”

Funkce Kontrola kvality vzduchu má za úkol zapínat větrání pouze tehdy, jeli to třeba, tj. když kvalita vzduchu klesne pod určitou úroveň. Když je kvalita vzduchu v místnosti dobrá, ventilátory běží jen na minimální rychlost, případně se zastaví úplně. Kvalitu vzduchu v místnosti lze měřit pomocí čidel kvality vzduchu nebo vzdušné vlhkosti zapojených do terminálů B8 a B9 řídicí jednotky (viz Manuál pro instalaci).



Funkce Kontrola kvality vzduchu není k dispozici u metody regulace průtoku vzduchu DCV (viz Regulace průtoku vzduchu). Pokud je tato metoda zapnutá, jednotka bude fungovat na základě týdenního programu, a to v automatickém režimu (AUTO).

Vzhledem k tomu, že způsob kontroly znečištění vzduchu se poněkud liší od způsobu kontroly vlhkosti, je funkce Kontroly kvality vzduchu rozdělena na tyto dvě kontroly:

- **Kontrola znečištění vzduchu**

Kontrolu znečištění vzduchu provádí tato čidla:

CO2 – čidlo koncentrace oxidu uhličitého [0...2000 ppm]; ;

VOC – čidlo kvality vzduchu [0...100 %];

Funkce Kontrola znečištění vzduchu automaticky vybírá intenzitu větrání v rozpětí 20–70 %, podle výsledků měření kvality vzduchu. Dokud se míra znečištění drží v hodnotách, které uživatel určil, ventilátory se otáčejí pouze minimální rychlostí. Pokud míra znečištění stoupne, jednotka rychlost větrání zvýší, aby do místnosti vehnala více čerstvého vzduchu. Dá se rovněž nastavit možnost, že při nízké míře znečištění vzduchu se jednotka úplně zastaví. Toho dosáhnete tak, že minimální limit intenzity větrání nastavíte na 0 % (viz kapitolu Ovládání a nastavení). Tak bude jednotka vypnutá a bude se pouze pravidelně zapínat (přednastavená frekvence je každé 2 hodiny), aby zkontrolovala kvalitu vzduchu. Větrání bude aktivovat pouze v případě, že bude třeba snížit míru znečištění vzduchu.

Typy připojených čidel i rozpětí intenzity větrání je možno změnit (viz kapitolu Ovládání a nastavení).

- **Kontrola vlhkosti**

Funkce "Kontrola vlhkosti" umožňuje odvlhčení vzduchu v místnosti. Jednotka může odvlhčení provádět těmito způsoby:

1. Pokud jednotka měří vlhkost venkovního vzduchu pomocí přídavného čidla, začne odvlhčovat vzduch v místnosti, vždy když míra jeho vlhkosti přesáhne míru vlhkosti vzduchu venkovního. K měření vlhkosti vzduchu v místnosti je určeno speciální čidlo připojené k řídicí jednotce či zabudované v ovládacím panelu. V nastavení: Nastavte typ čidla na „RH“ a vyberte jedno z připojených čidel vlhkosti venkovního vzduchu (viz Ovládání a nastavení). V automatickém režimu poběží ventilátory na minimální rychlost, dokud vlhkost vzduchu v místnosti nepřesáhne určenou hodnotu (viz Kontrola znečištění vzduchu). Pokud míra vlhkosti vzduchu v místnosti převyšuje míru vlhkosti vzduchu venkovního, postupně se zvýší rychlost činnosti ventilátorů a ty do místnosti vženou sušší vzduch.
2. Pokud jednotka neobsahuje doplňkové čidlo vlhkosti venkovního vzduchu, funkce Kontrola vlhkosti funguje stejně jako Kontrola znečištění vzduchu – pouze s tím rozdílem, že místo čidla kvality vzduchu jednotka používá doplňkové čidlo vlhkosti vzduchu připojené k řídicí jednotce či zabudované v ovládacím panelu.
3. Pokud jednotka používá externí přímý expanzní chladič (DX), případně vodní chladič (dají se aktivovat v Nastavení pořadí spouštění topných či chladicích zařízení), může provádět i doplňkové odvlhčování prostřednictvím ochlazování přiváděného vzduchu. V takovém případě jednotka ignoruje určenou výši teploty přiváděného vzduchu a vhání do místnosti chladnější a sušší vzduch, dokud nesníží vlhkost vzduchu v místnosti na požadovanou hodnotu. Pokud jednotka používá čidlo vlhkosti venkovního vzduchu a venkovní vzduch je sušší než vzduch v místnosti, jednotka dá před použitím chladičů přednost snížení vlhkosti vzduchu v místnosti přiváděním tohoto suššího venkovního vzduchu. Odvlhčování vzduchu pomocí chlazení je možné jak v automatickém režimu, tak ve všech základních režimech větrání.

Pokud k odvlhčování přiváděného vzduchu chcete používat přímý expanzní chladič či vodní chladič, zvolte možnost „Povolit odvlhčování pomocí chlazení“ (viz Nastavení pořadí spouštění topných či chladicích zařízení). V nastavení základních režimů větrání se objeví možnost vložení požadované míry vlhkosti.



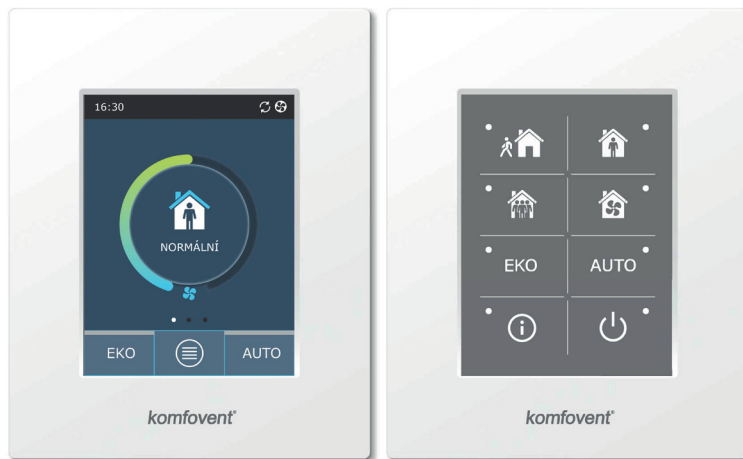
U jednotek s rotačním výměníkem může být funkce kvality vzduchu dočasně zastavena, když je v provozu ochrana proti námraze.

3. OVLÁDÁNÍ A NASTAVENÍ

Vzduchotechnickou jednotku můžete pohodlně ovládat těmito třemi způsoby:

- Pomocí dálkového ovladače
- Prostřednictvím mobilní aplikace
- Prostřednictvím internetového prohlížeče

VZT jednotka je vybavena jedním z těchto dvou ovládacích panelů (v závislosti na tom, jaké vybavení jste si zvolili):

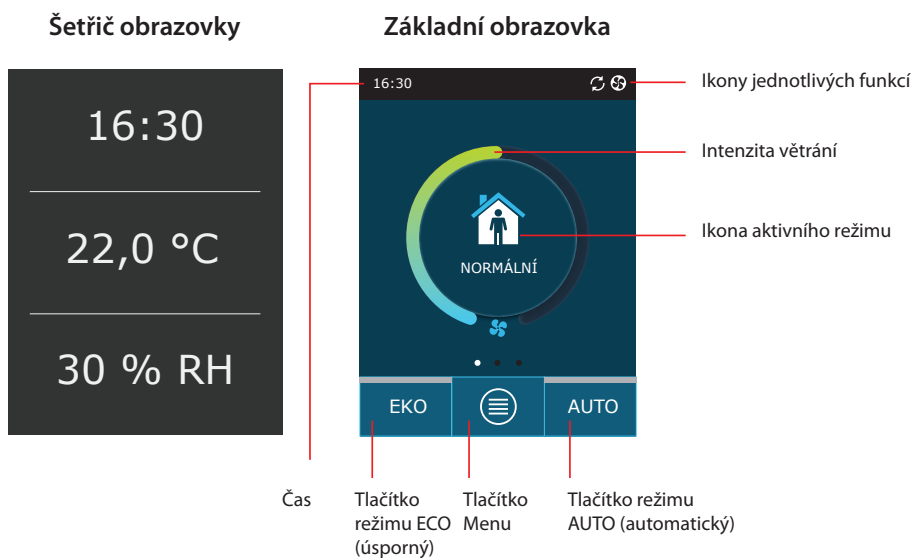


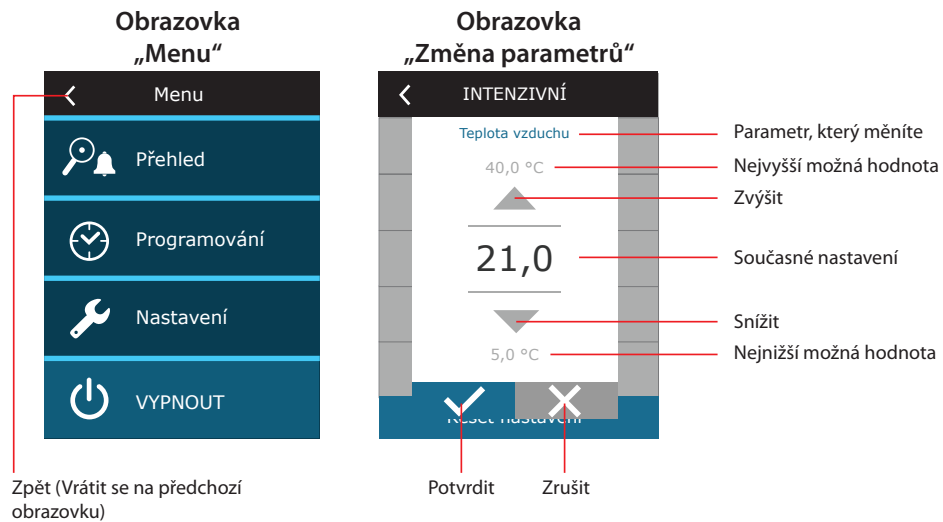
C6.1

C6.2

3.1. Ovládací panel C6.1

Jedná se o panel s dotykovým displejem. Tento ovládací panel zobrazuje veškeré funkce vzduchotechnické jednotky a umožňuje jejich změnu i nastavení. Když je jednotka připojena k hlavnímu vedení, na displeji svítí základní obrazovka či šetřič obrazovky, který můžete snadno vypnout jedním dotekem. Dotykový displej reaguje na lehký tlak prstů. K jeho ovládní tedy není třeba žádných nástrojů. Nepoužívejte k tomu ostré předměty (jako jsou šroubováky či tužky) a na displej netlačte, protože příliš velký tlak prstů by displej mohl poškodit.





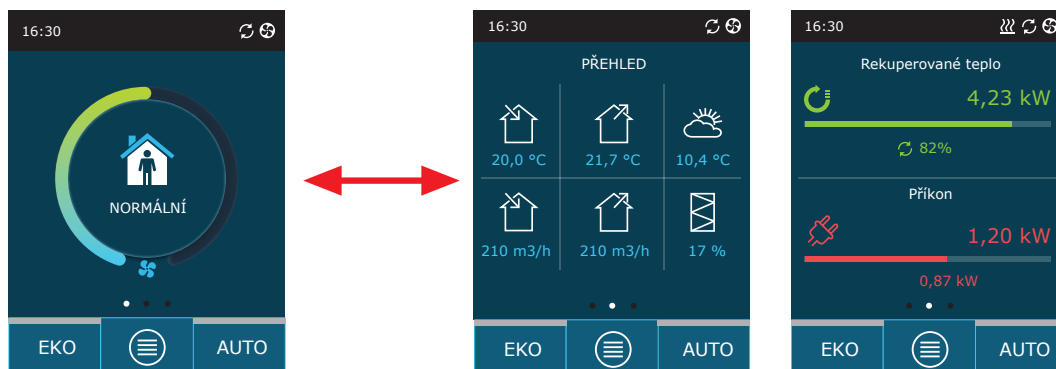
Zobrazované symboly na panelu

	Provoz ventilátoru
	Provoz s rekuperací energie
	Provoz ohřívače vzduchu
	Provoz chladiče vzduchu
	Požadavek na vytápění, který je ale blokován režimem ECO ²
	Požadavek na chlazení, který je ale blokován režimem ECO
	Snížení průtoku vzduchu.
	Režim ECO zapnutý. Provoz volného chlazení (FREE COOLING).

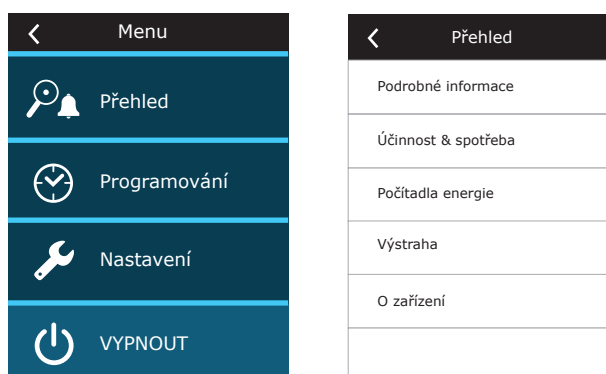
	Režim ECO zapnutý. Provoz volného vytápění.
	Výstražný signál (viz oddíl odstraňování poruch)
	Přiváděný vzduch
	Odváděný vzduch
	Teplota venkovního vzduchu
	Filtry vzduchu
	Okamžité využití tepla vzduchotechnické jednotky
	Okamžitá spotřeba energie vzduchotechnické jednotky

3.1.1. Přehled parametrů

Přehled parametrů zobrazíte tak, že prstem přejedete po základní obrazovce. Přehled obsahuje údaje o intenzitě větrání, teplotách, míře zanešení filtrů, rekuperaci energie a spotřebě elektřiny.



Další parametry je možno najít v menu, v oddílu „Přehled“.

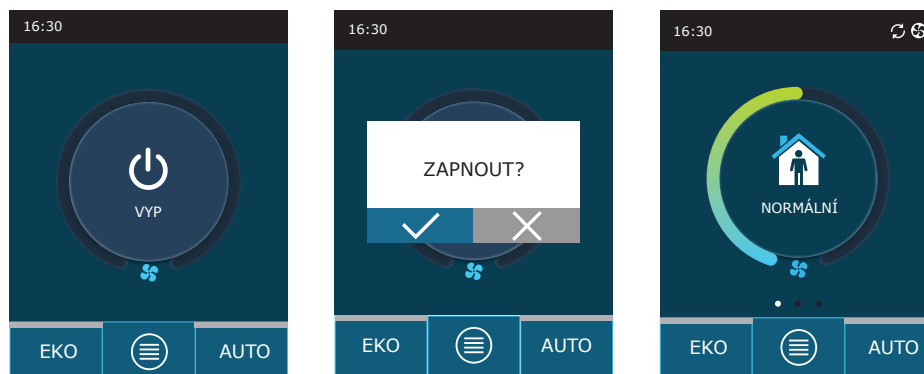


3.1.2. Jak jednotku zapnout

Aby vzduchotechnická jednotka náležitě větrala prostory podle nastaveného režimu, týdenního programu či v závislosti na kvalitě vzduchu, musí samozřejmě být zapnutá.

Jednotku zapnete takto:

1. Stiskněte tlačítko Vypnout / Zapnout (ON/OFF) uprostřed základní obrazovky.
2. Objeví se oznámení – potvrďte ho.
3. Uprostřed základní obrazovky se objeví ikona režimu větrání, který se zanedlouho aktivuje.

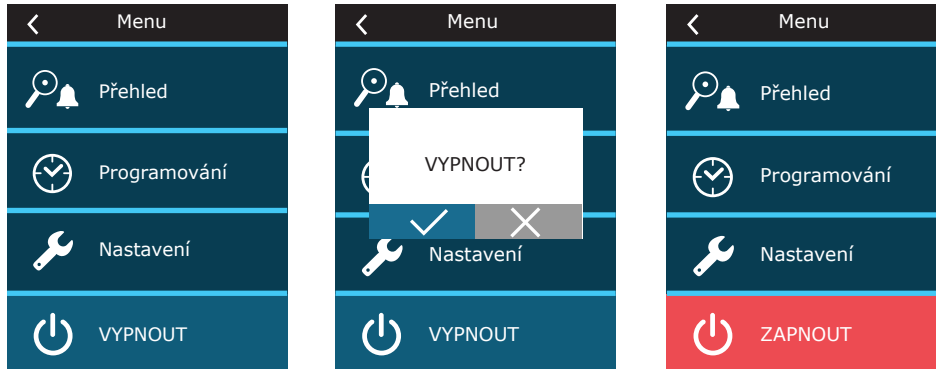


3.1.3. Jak jednotku vypnout

Pokud potřebujete, aby jednotka ukončila činnost – bez ohledu na to, kdy ji ukončí sama podle týdenního programu či jiného nastavení – můžete ji vypnout.

Jednotku vypnete takto:

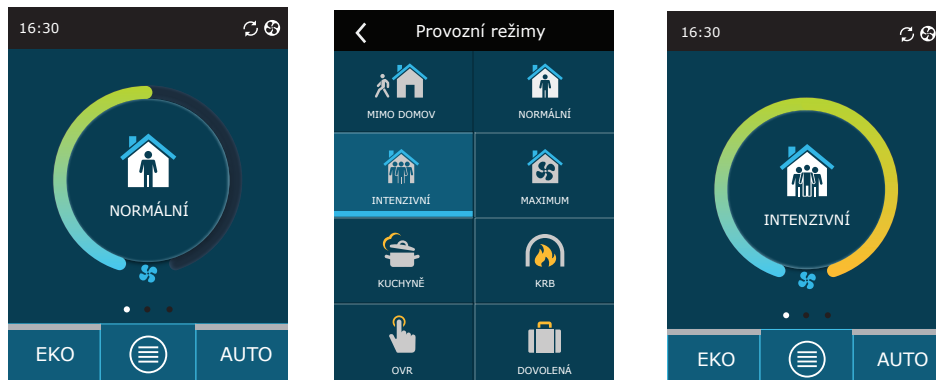
1. Stiskněte tlačítko Menu v dolní části základní obrazovky.
2. Stiskněte tlačítko Vypnout / Zapnout (ON/OFF) v dolní části obrazovky „Menu“.
3. Objeví se oznámení – potvrďte ho.
4. Stisknutím tlačítka „Zpět“ v horní části obrazovky se vraťte na základní obrazovku.



3.1.4. Jak změnit režim

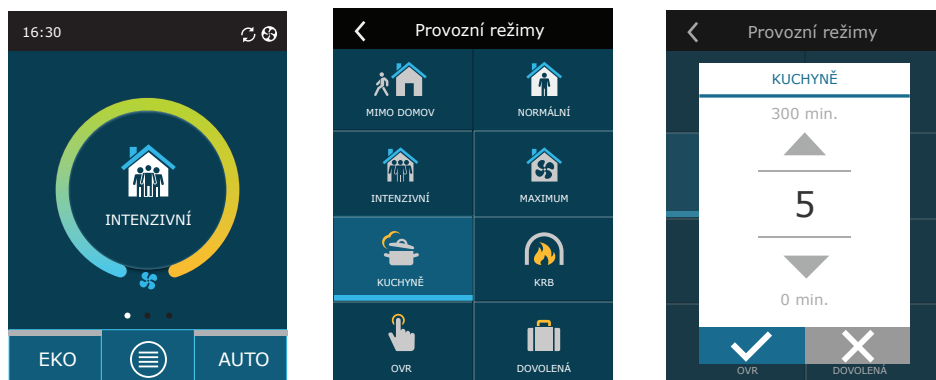
Základní režim větrání zapnete takto:

1. Stiskněte ikonu aktuálního režimu větrání, která se nachází uprostřed základní obrazovky.
2. Vyberte si jiný režim větrání a stiskněte odpovídající ikonu.
3. Uprostřed základní obrazovky se objeví ikona režimu, který jste si vybrali.



Zvláštní režim větrání zapnete takto:

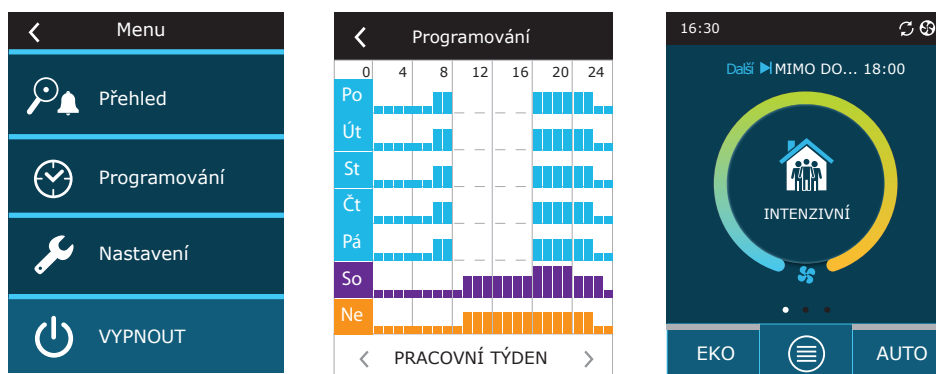
1. Stiskněte ikonu aktuálního režimu větrání, která se nachází uprostřed základní obrazovky.
2. Vyberte si zvláštní režim větrání a stiskněte odpovídající ikonu.
3. Pomocí šipek nastavte dobu, po kterou si přejete, aby jednotka fungovala v tomto režimu.
4. Stisknutím tlačítka „Zpět“ v horní části obrazovky se vraťte na základní obrazovku.



Když jednotka funguje ve zvláštním režimu, průtok vzduchu je udržován metodou CAV, a to bez ohledu na zvolený způsob regulace průtoku vzduchu.

Větrání podle týdenního programu zapnete takto¹:

1. Stiskněte tlačítko Menu ve spodní části základní obrazovky.
2. V menu si následně vyberte položku „Plánování“.
3. Pomocí šipek ve spodní části obrazovky vyberte požadovaný týdenní program.
4. Dvojitým stisknutím tlačítka „Zpět“ v horní části obrazovky se vraťte na základní obrazovku.
5. Stisknutím tlačítka AUTO zapnete větrání podle týdenního programu.
6. V horní části obrazovky se objeví informace o nadcházejících změnách v tomto týdenním programu.

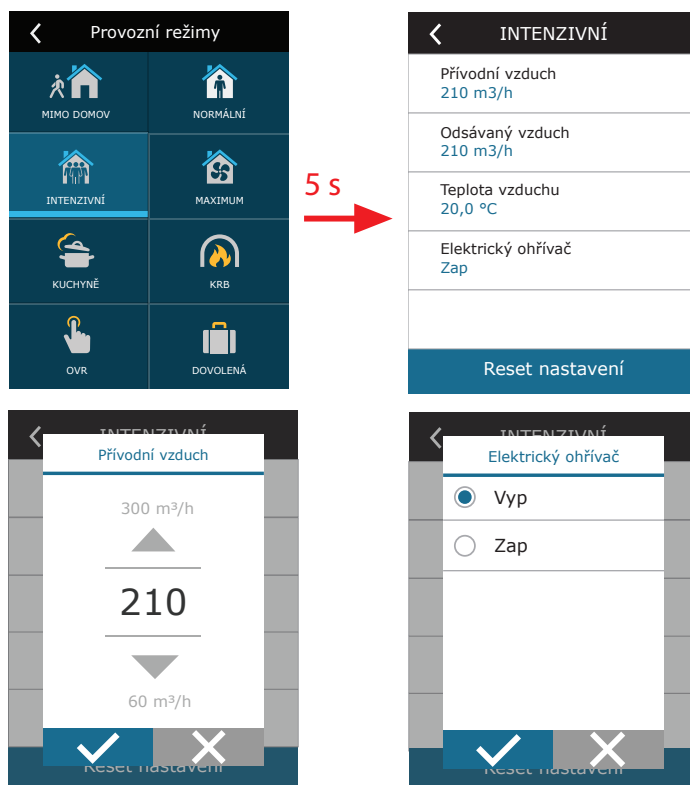


3.1.5. Jak nastavit teplotu a objem (průtok) vzduchu

U každého režimu větrání můžete nastavit požadovanou teplotu a objem (průtok) přiváděného i odváděného vzduchu, jakož i vypnout či zapnout elektrický ohřívač. Pokud ho vypnete, ohřívač se nezapne, ani když jednotka nebude schopna bez jeho pomoci dosáhnout požadované teploty. Pokud ho zapnete, ohřívač se bude zapínat pouze tehdy, pokud tepelný výměník nebude schopen dosáhnout požadované teploty bez jeho pomoci.

Nastavení režimu větrání změníte takto:

1. Stiskněte ikonu aktuálního režimu větrání, která se nachází uprostřed základní obrazovky.
2. Vyberte si jiný režim větrání, stiskněte odpovídající ikonu a podržte ji stisknutou po dobu 5 vteřin
3. Stiskněte název parametru, který si přejete změnit.
4. Pomocí šipek nastavte požadovanou hodnotu a stisknutím ji potvrďte.
5. Stisknutím tlačítka „Zpět“ v horní části obrazovky se vraťte na základní obrazovku.



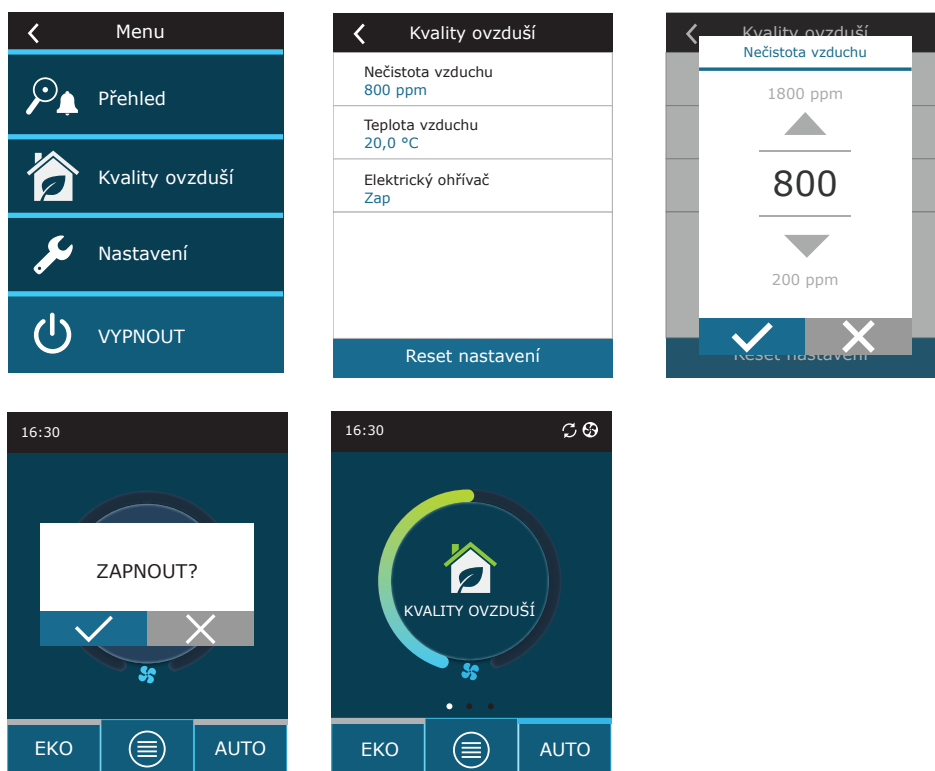
¹ Větrání podle týdenního programu není možné v případě, že je aktivována funkce Kontrola kvality vzduchu..

3.1.6. Jak zapnout a nastavit funkci Kontrola kvality vzduchu

V případě, že čidla kvality vzduchu jsou připojena k řídicí jednotce či je zapnuta funkce kontroly vlhkosti a znečištění vzduchu (viz kapitolu Pokročilé nastavení), na místě tlačítka „Kvalita vzduchu“ bude na obrazovce tlačítko „Plánování“. Více informací o funkci Kontrola kvality vzduchu najdete v kapitole Funkce “Kontrola kvality vzduchu”.

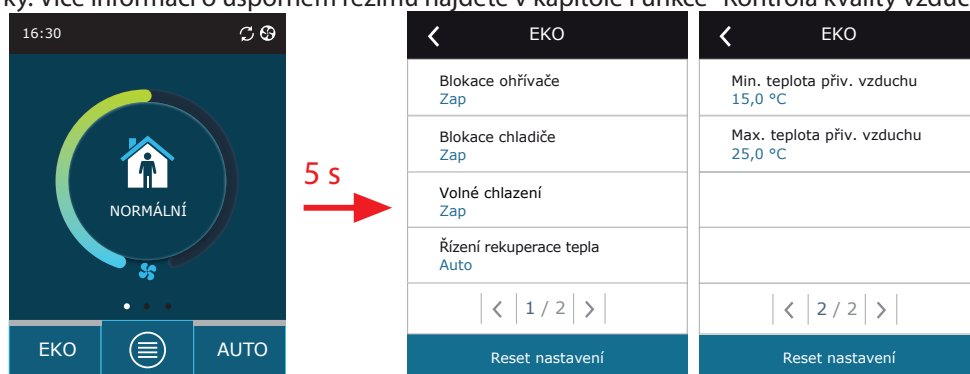
Požadované limity nastavíte a větrání podle kvality vzduchu zapnete takto:

1. Stiskněte tlačítko Menu v dolní části základní obrazovky.
2. Stiskněte tlačítko „Kvalita vzduchu“.
3. Vyberte parametr, který si přejete změnit.
4. Pomocí šipek nastavte požadovanou hodnotu a stisknutím ji potvrďte.
5. Stisknutím tlačítka „Zpět“ v horní části obrazovky se vraťte na základní obrazovku.
6. Větrání podle kvality vzduchu můžete v jakémkoli režimu zapnout tak, že stisknete tlačítko AUTO.
7. Pokud byla jednotka vypnutá, stisknutím tlačítka AUTO nezapnete větrání podle kvality vzduchu okamžitě. Nejprve se objeví oznámení, které budete muset potvrdit, a teprve poté se větrání podle kvality vzduchu zapne.



3.1.7. Jak zapnout a nastavit úsporný režim (ECO)

Úsporný režim můžete zapnout, když jednotka běží v jakémkoli jiném režimu, a to stisknutím tlačítka ECO v dolní části základní obrazovky. Více informací o úsporném režimu najdete v kapitole Funkce "Kontrola kvality vzduchu".



Nastavení režimu ECO změňte takto:

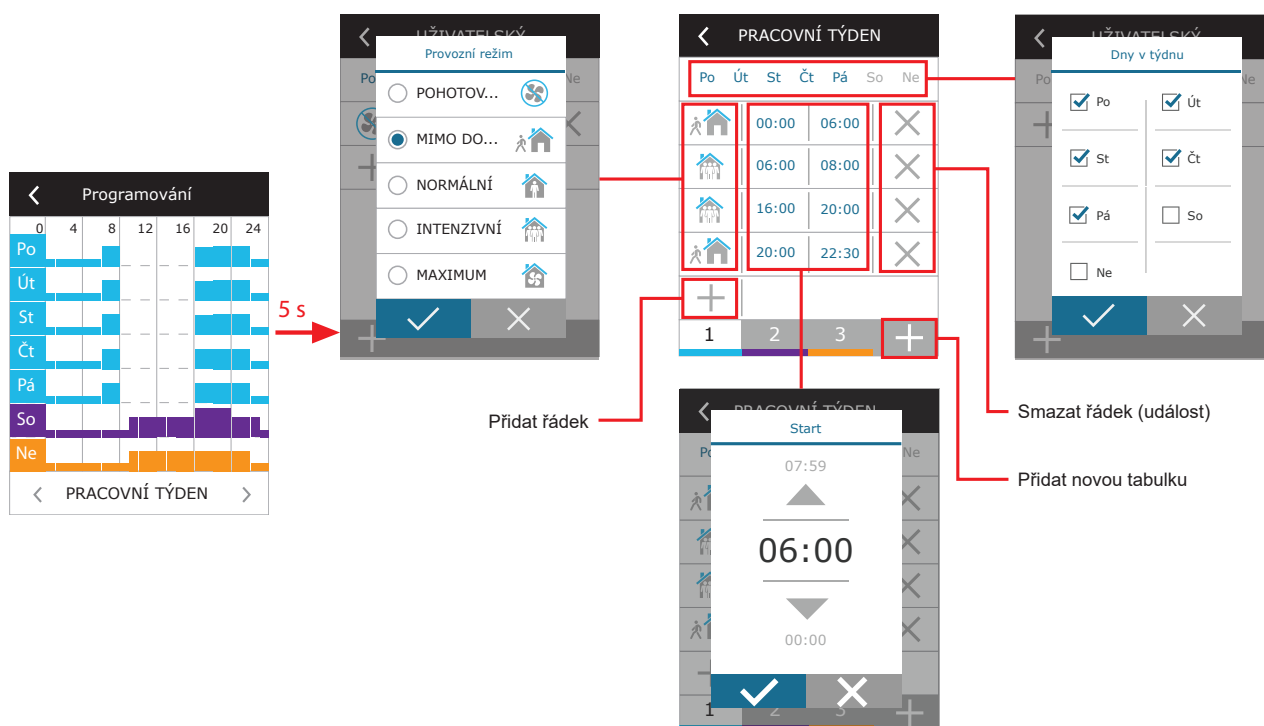
1. Stiskněte tlačítko ECO a podržte je stisknuté po dobu 5 vteřin.
2. Stiskněte název parametru, který si přejete změnit.
3. Pomocí šipek nastavte požadovanou možnost či hodnotu.
4. Svou volbu potvrďte.
5. Stisknutím tlačítka „Zpět“ v horní části obrazovky se vraťte na základní obrazovku.

3.1.8. Jak vytvořit týdenní program

Jednotka obsahuje přednastavené týdenní programy, které můžete použít a změnit v nich režimy větrání i dobu, kdy se jednotka má automaticky zapínat.

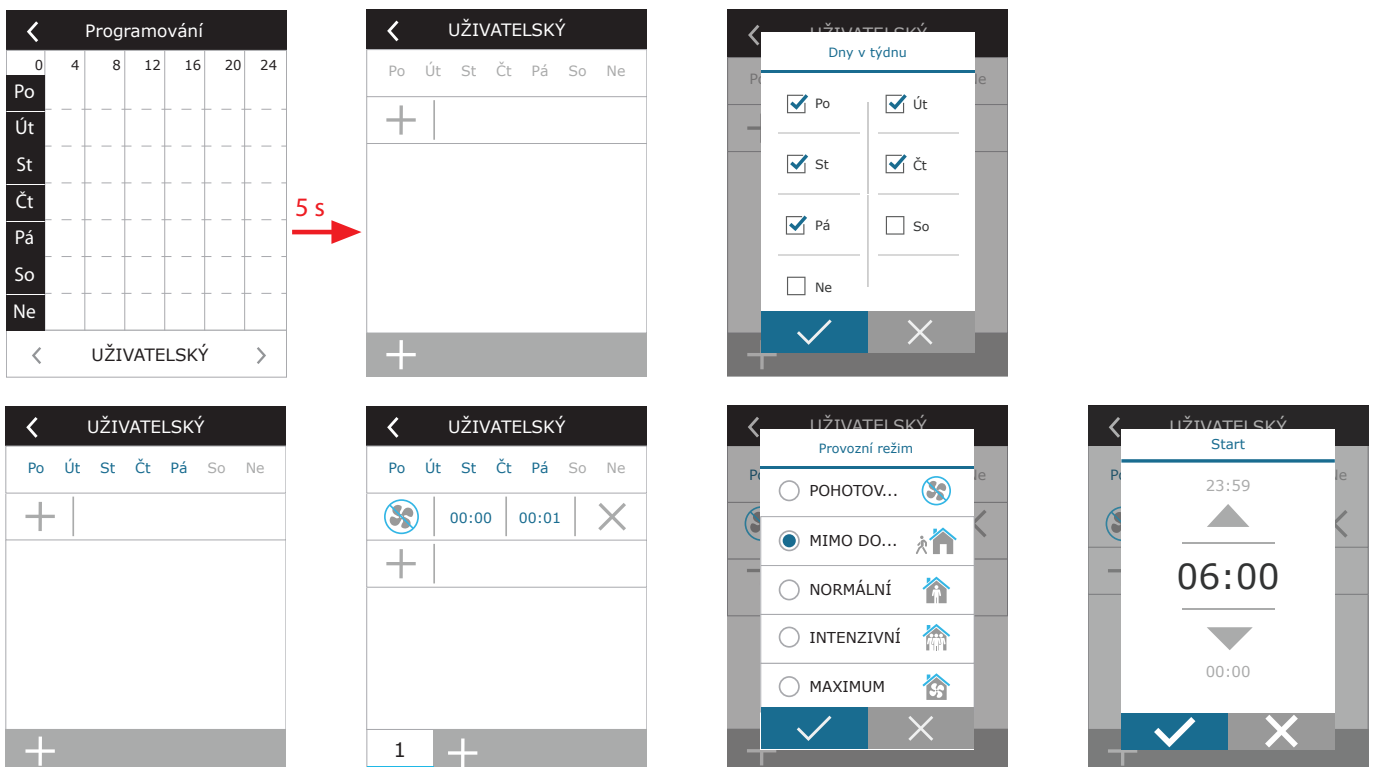
Nastavení přednastaveného týdenního programu změňte takto:

1. Vyberte týdenní program (podle popisu v kapitole Jak změnit režim).
2. Stiskněte střed obrazovky vybraného týdenního programu a podržte jej stisknutý po dobu 5 vteřin.
3. Stisknutím řádku konkrétního dne v týdnu můžete určit, pro který den bude tento program platit.
4. Stisknutím ikony režimu větrání (vlevo) otevřete možnost výběru režimu.
5. Stisknutím času konkrétního režimu větrání můžete změnit začátek a konec provozu v tomto režimu.
6. Pokud budete chtít některý řádek (tj. režim větrání a začátek i konec provozu v tomto režimu) vymazat z týdenního programu, stiskněte tlačítko X (vpravo).
7. Pokud budete chtít přidat další řádek, stiskněte + pod posledním naprogramovaným řádkem (maximum – 5 řádků). Pokud poslední událost končí ve 24:00, budete ji muset smazat, abyste mohli přidat nový řádek.
8. Můžete také přidat novou tabulku, a to stisknutím + v dolní části obrazovky (je možno přidat nejvýše 4 tabulky).



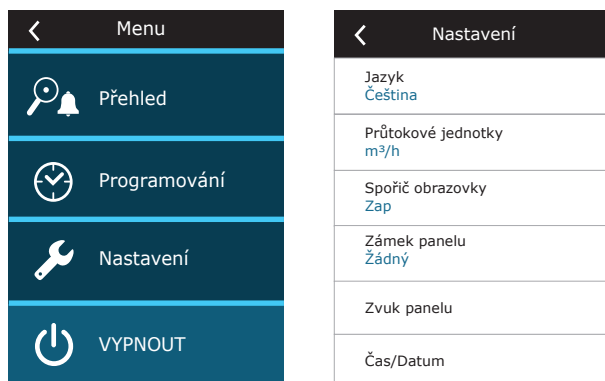
Týdenní program vytvoříte takto:

1. Vyberte jeden z týdenních programů „Můj týden“ (podle popisu v kapitole Jak změnit režim).
2. Stiskněte střed obrazovky vybraného týdenního programu a podržte jej stisknutý po dobu 5 vteřin.
3. Stisknutím řádku konkrétního dne v týdnu můžete určit, pro který den bude tento program platit.
4. Stisknutím + přidejte nový řádek.
5. Stisknutím ikony režimu větrání (vlevo) otevřete možnost výběru režimu. Pro časy, kdy nechcete, aby jednotka větrala, nemusíte nastavovat režim STANDBY (tj. pauza, jednotka v pohotovosti). Stačí, když pro tyto časy nenastavíte žádný režim – jednotka pak v těchto časech nebude aktivní.
6. Nastavte začátek a konec provozu v požadovaném režimu. Pokud chcete, aby jednotka běžela v určitém režimu celých 24 hodin, nastavte začátek na 0:00 a konec na 24:00.
7. Pokud budete chtít přidat další řádek, stiskněte + pod posledním naprogramovaným řádkem (maximum – 5 řádků). Pokud poslední událost končí ve 24:00, budete ji muset smazat, abyste mohli přidat nový řádek.
8. Můžete také přidat novou tabulku, a to stisknutím + v dolní části obrazovky (je možno přidat nejvýše 4 tabulky).



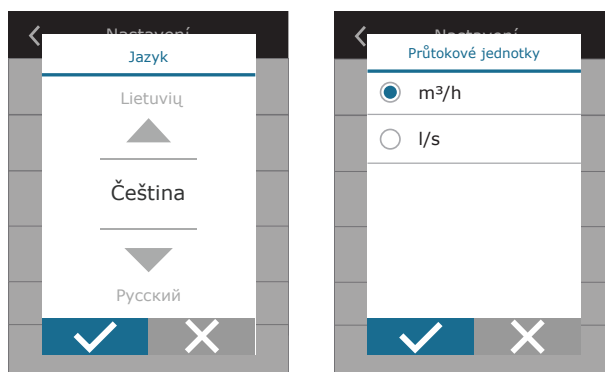
3.1.9. Základní nastavení

V menu, v oddílu NASTAVENÍ si můžete změnit nastavení základního uživatelského rozhraní:



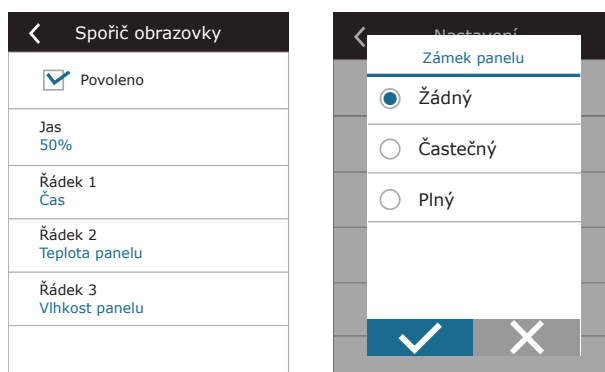
Jazyk – zde můžete pomocí šipek nastavit jazyk ovládacího panelu.

Jednotky objemu (průtoku) vzduchu – zde si můžete vybrat, v jakých jednotkách se vám budou zobrazovat výsledky měření objemu (průtoku) vzduchu.



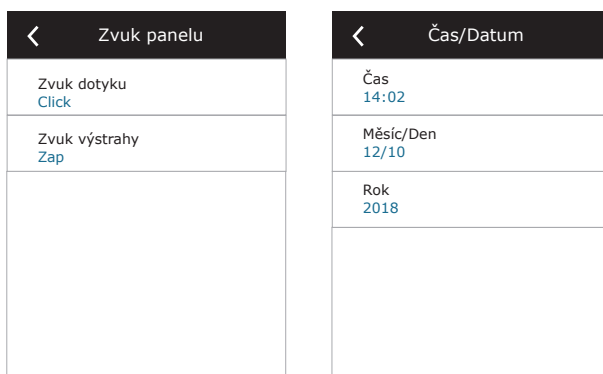
Šetřič obrazovky – zde můžete vypnout či zapnout šetřič obrazovky. Šetřič obrazovky se automaticky zapne vždy, když nikdo nebude používat ovládací panel po dobu delší než 1 minutu. Můžete si rovněž nastavit jas šetřiče obrazovky, jakož i další nastavení a pořadí, ve kterém se toto nastavení bude zobrazovat. Pokud šetřič obrazovky deaktivujete, ovládací panel se po 1 minutě nečinnosti bude vypínat. "Probudit" ho můžete poklepnáním.

Uzamčení ovládacího panelu – zde můžete částečně nebo úplně uzamknout ovládací panel. Při částečném uzamčení je možno VZT jednotku zapnout či vypnout a nastavit režim větrání, ale není možno změnit žádné nastavení. Při úplném uzamčení se ovládací panel nedá používat vůbec. K jeho odemčení je nutno použít čtyřčíselný PIN. Pokud nastavíte úplné uzamčení panelu, aktivuje se tento zámek vždy, když obrazovka přejde do úsporného režimu (objeví se šetřič obrazovky).



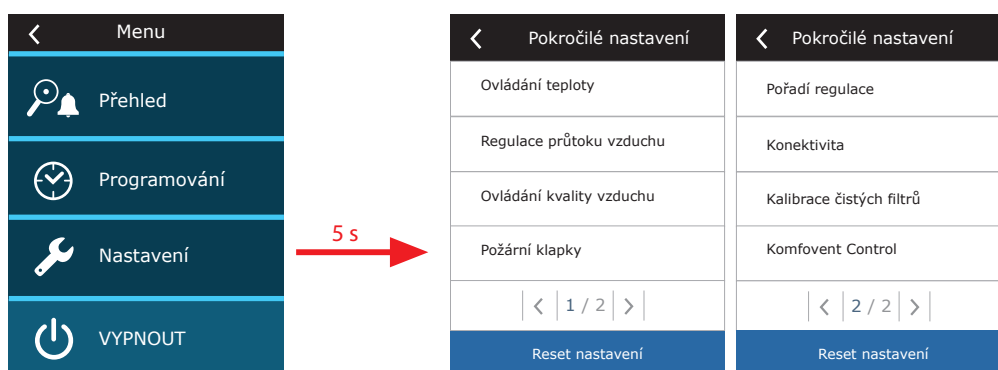
Zvuk ovládacího panelu – zde můžete vypnout či zapnout zvukový efekt při doteku na displeji a při zobrazování hlášení.

Čas/Datum – zde můžete nastavit časy a data, která používáte pro nastavení týdenního programu či k jinému účelu.

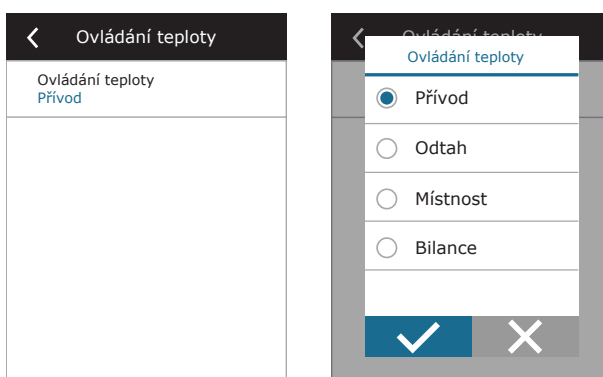


3.1.10. Pokročilé nastavení

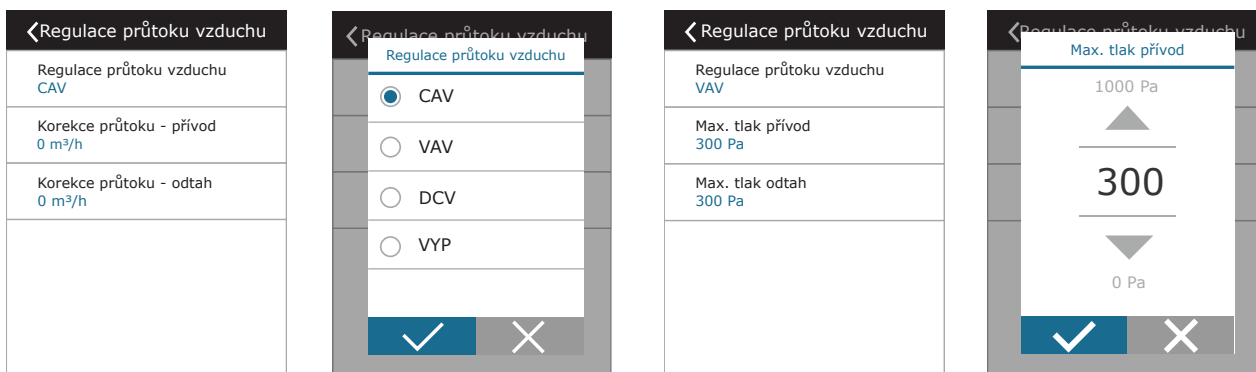
Pokročilé nastavení otevřete tak, že stisknete tlačítko NASTAVENÍ a podržíte je stisknuté po dobu 5 vteřin.



Regulace teploty – zde si můžete vybrat způsob regulace teploty (viz kapitolu 2.2).



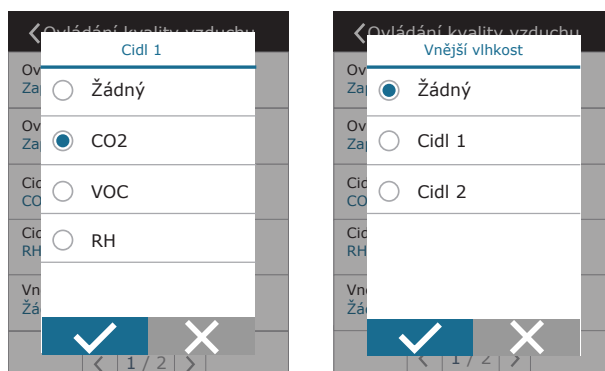
Regulace průtoku vzduchu – zde můžete vybrat jednu z metod regulace průtoku vzduchu (viz kapitolu 2.1). Metody CAV a DCV umožňují doplňkové korekce průtoku vzduchu, a to v případech, kdy objem vzduchu naměřený jednotkou neodpovídá aktuálnímu a reálnému průtoku vzduchu. To může být způsobeno například konstrukčními specifiky systému vzduchovodů – nesprávným průměrem vzduchovodů, příliš velkým počtem vzduchovodů či jejich nesprávnou instalací. Když je vybrána metoda VAV, musí být místo korekcí průtoku vzduchu dodatečně uveden limit měření pro čidla tlaku připojená k řídicí jednotce (viz Manuál pro instalaci), tj. maximální tlak v Pa, který čidlo měří svým výstupem o napětí 10 V (limity měření jsou podrobněji popsány v manuálu k čidlu VAV).



Kontrola kvality vzduchu – zde můžete aktivovat a nastavit kontrolu kvality vzduchu, jak bude používána v automatickém režimu (viz kapitolu 2.6.2).



- **Kontrola znečištění** – zde můžete vypnout či zapnout funkci Kontrola znečištění. Abyste ji mohli zapnout, je třeba, aby k řídicí jednotce bylo připojeno alespoň jedno čidlo CO2 či VOC (viz kapitolu 2.6.2). V případě, že jednotka bude fungovat podle týdenního programu, musí tato funkce být vypnutá.
- **Kontrola vlhkosti** – zde můžete vypnout či zapnout funkci Kontrola vlhkosti. Aby bylo možno tuto funkci aktivovat, je třeba, aby k jednotce bylo připojeno čidlo vlhkosti. Pokud k řídicí jednotce takové čidlo připojené není, bude k tomu účelu použito čidlo zabudované přímo v ní (viz kapitolu 2.6.2.).
- **Čidlo 1** – zde můžete upřesnit typ čidla připojeného k terminálu B8 (viz Manuál pro instalaci). Pokud toto čidlo nemáte k dispozici či ho nebudete připojovat, zvolte možnost "Žádné".
- **Čidlo 2** – zde můžete upřesnit typ čidla připojeného k terminálu B9 (viz Manuál pro instalaci). Pokud toto čidlo nemáte k dispozici či ho nebudete připojovat, zvolte možnost "Žádné".
- **Vlhkost venkovního vzduchu** – tato funkce se objeví, pokud jedno z čidel je typu RH (čidlo vlhkosti). Pokud je některé z čidel, která jsou k jednotce připojena, instalováno ve vzduchovodu přivádějícím vzduch zvenčí, upřesněte zde, které z nich to je. Pokud žádné z čidel, která jsou k jednotce připojena, neměří vlhkost venkovního vzduchu, zvolte možnost "Žádné".



- **Minimální intenzita** – zde můžete vybrat intenzitu větrání pro situace, kdy je kvalita vzduchu velmi dobrá (vlhkost i znečištění se drží na nízkých hodnotách). Pokud zvolíte 0 %, větrání se v takové situaci úplně zastaví.
- **Maximální intenzita** – zde můžete vybrat limit intenzity větrání, který jednotka při větrání nepřesáhne, když kvalita vzduchu (vlhkost či znečištění) překročí určité hodnoty.
- **Frekvence kontrol** – zde můžete uvést, jak často se má jednotka zapínat za účelem kontroly kvality vzduchu, když je minimální intenzita větrání nastavena na 0 %.

Požární klapka¹ – je možné nastavit parametry zkoušek systému požárních klapek. Je možné vybrat automatickou nebo manuální zkoušku požárních klapek. U automatické požární zkoušky musíte nastavit zkušební interval a denní dobu, kdy má test proběhnout. Během zkoušky požárních klapek se na několik minut zastaví jednotka úpravy vzduchu, požární klapky se otevřou a zavřou. Externí ovladač požárních klapek zkontroluje, zda fungují všechny klapky správně, a dá jednotce úpravy vzduchu signál k restartování nebo zobrazí výstražnou zprávu, pokud je se systémem požárních klapek něco v nepořádku.

Požární klapky

Automatické ověření

Období ověření
7

Doba inspekce
12:00

Manuální kontrola
Start

Poslední kontrola
2020-08-18 12:00

< | 1 / 2 | >

Požární klapky

Další kontrola
2020-08-18 12:00

< | 2 / 2 | >

Pořadí spuštění chladicích či topných zařízení – zde můžete aktivovat doplňková chladicí či topná zařízení instalovaná ve vzduchovodech (viz Manuál pro instalaci), která se spustí pouze tehdy, pokud tepelný výměník, případně i elektrický ohřívač nebudou schopny vzduch v místnosti ohřát či ochladit na požadovanou teplotu.

Pořadí regulace

Stupeň 1
Elektrický ohřívač

Stupeň 2
Externí chladič/ohřívač

Stupeň 3
Žádný

Typ exter. chladiče/ohřívače
Vodní - chlazení

Protimrazová ochrana
Zap

< | 1 / 2 | >

Pořadí regulace

Vlhkost v interiéru
Auto

Povolit odvlhčení chlazením
Vyp

< | 2 / 2 | >

Čísla zde označují pořadí, ve kterém se zařízení budou spouštět. Všechny modely mají zabudovaný elektrický ohřívač, proto je spuštění tohoto ohřívače přednastaveno jako 1. fáze. Jako fázi můžete rovněž nastavit „externí spirálu“ (tj. vodní chladič či ohřívač instalovaný ve vzduchovodu) nebo „externí přímý expanzní chladič či ohřívač“ (DX). V případě, že zvolíte externí spirálu, musíte také upřesnit její typ: „Vodní ohřívač“, „Vodní chladič“ či „AUTO“ (zařízení používané k ochlazování i ohřevu). Pokud vyberete možnost AUTO, zařízení „se bude rozhodovat“, zda bude topit či chladit, podle externího signálu připojeného k terminálu řídicí jednotky (viz Manuál pro instalaci). Pokud doplňková chladicí či topná zařízení nemáte k dispozici či je nechcete používat, zvolte možnost „Žádné“.

Stupeň 1

Žádný

Elektrický ohřívač

Externí chladič/ohřívač

Externí DX jednotka

Typ exter. Chladič...

Vodní - topení

Vodní - chlazení

Auto



Pokud vypnete elektrický ohřívač a neaktivujete jiný (např. ohřívač instalovaný ve vzduchovodu), může se stát, že v chladném počasí jednotka nebude schopna místnost vytopit na požadovanou teplotu.

¹ 1 K dispozici pouze tehdy, pokud je nakonfigurovaný a připojený volitelný ovladač požárních klapek. Více informací naleznete v návodu k ovladači požárních klapek.

- **Ochrana proti námraze na jednotkách CF.** Tento typ jednotek je vybaven elektrickými předehříváči, které ohřívají venkovní vzduch a chrání tak tepelný výměník před zamrznutím. Výkon těchto předehříváčů je regulován podle teploty venkovního vzduchu, míry vlhkosti vzduchu v místnosti a aktuálního objemu (průtoku) větraného vzduchu. Zabudované elektrické předehříváče se zapínají pouze tehdy, pokud tepelnému výměníku hrozí zamrznutí. Když je vlhkost vzduchu v místnosti velmi nízká, není pravděpodobné, že by tepelný výměník zamrznul, a to ani když je teplota venkovního vzduchu hluboko pod nulou.

Jednotka umožňuje toto nastavení ochrany před zamrznutím:

Zap – ochrana před zamrznutím prostřednictvím zabudovaného předehříváče je přednastavená a bude se spouštět automaticky.

Vyp – ochranu před zamrznutím je možno vypnout, ale celá jednotka se vypne také, pokud teplota venkovního vzduchu klesne pod $-4\text{ }^{\circ}\text{C}$.

Externí chladič/ohříváč – tuto možnost zvolte, pokud jednotka bude jako ochranu před zamrznutím místo zabudovaného předehříváče používat externí spirálový ohříváč připojený k terminálům AUX řídicí jednotky (viz Manuál pro instalaci).

- **Ochrana proti námraze na jednotkách R** – při vysoké vlhkosti odváděného vzduchu (např. v novostavbě domu) se v zimě může uvnitř jednotky začít hromadit kondenzát, který případně zamrzne. Ochranná funkce automaticky sníží intenzitu větrání v zimě, v případech, kdy je vnitřní vlhkost příliš vysoká a hrozí kondenzace vodních par na vnitřních stěnách jednotky. Když je ochrana proti námraze aktivní, na ovládacím panelu se zobrazí symbol snížení průtoku vzduchu (viz část „Ovládací panel C6.1“).

Funkce ochrany proti námraze má následující nastavení:

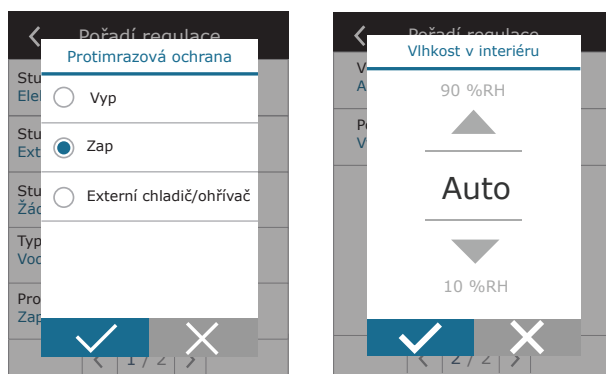
Zap – Automatická ochrana proti námraze je standardně aktivována a v případě potřeby sníží intenzitu ventilace.

Vyp – Ochrana proti námraze nebude fungovat a bude zachováno proudění vzduchu definované uživatelem.

- **Vlhkost v interiéru** – toto nastavení je nutné pro určení podmínek mrazu.

Auto – vlhkost vzduchu v místnosti se nastavuje automaticky, a to podle hodnoty změřené čidlem vlhkosti umístěným na řídicím pultu nebo externími čidly, která jsou zdířkami B8 a B9 připojena k ovladači. (viz Manuál pro instalaci).

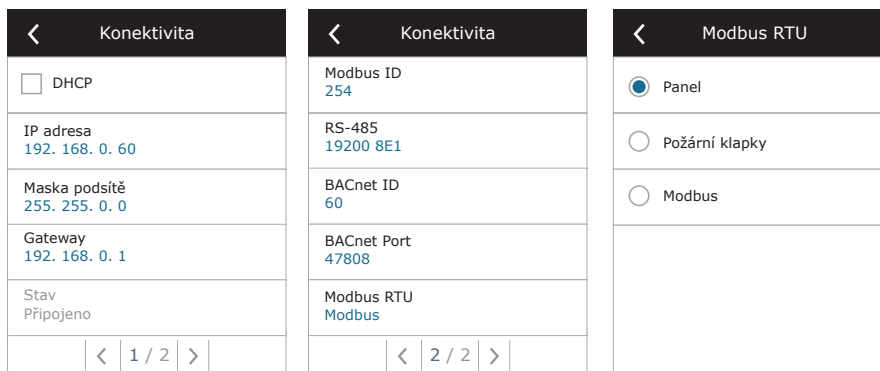
10...90 % – je rovněž možno nastavit neměnnou míru vlhkosti vzduchu v místnosti, pokud je ovládací panel instalován na místě k tomu vhodném (nebo ho uživatel vůbec nepoužívá) a k jednotce nejsou připojena žádná externí čidla vlhkosti.



Pokud zadáte chybnou míru vlhkosti vzduchu v místnosti, může to negativně ovlivnit funkci ochrany před zamrznutím.

- **Povolit odvlhčování pomocí ochlazení** – tato možnost musí být povolena, pokud k odvlhčování přiváděného vzduchu chcete používat přímý expanzní chladič (DX) či vodní chladič instalovaný ve vzduchovodu. V nastavení základních režimů větrání se vám následně zobrazí možnost uvést požadovanou míru vlhkosti (viz kapitolu 2.6.2).

Možnosti připojení – zde můžete svou počítačovou síť nakonfigurovat pro dálkové ovládání jednotky pomocí internetového prohlížeče: je třeba nastavit IP adresu a subnetovou masku. Můžete rovněž změnit další parametry sítě, pokud to bude třeba: gateway a BACnet ID. DHCP automaticky přiděluje volnou IP adresu v místní síti (tuto možnost však nepoužívejte, pokud jste vzduchotechnickou jednotku připojili přímo k počítači).

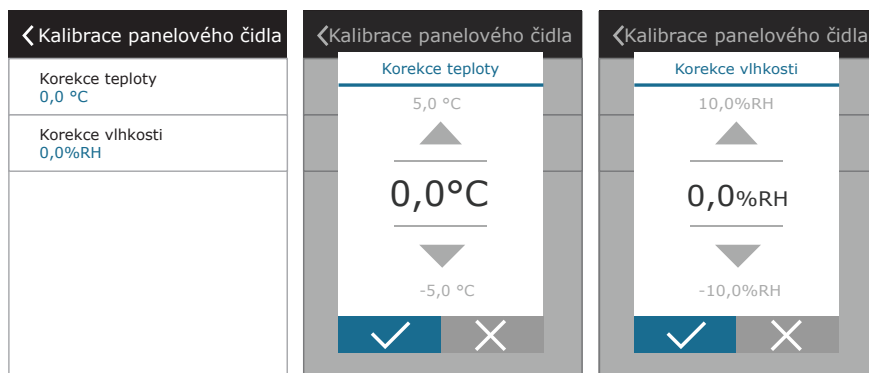


„Status“ zobrazuje zda je VZT jednotka připojena k internetu:

- **Odpojeno** – VZT jednotka není připojena k internetu nebo k místní síti.
- **Žádný přístup k internetu** – VZT jednotka je připojena k místní síti a komunikuje s routerem, ale nemá přístup k internetu.
- **Připojeno** – VZT jednotka je připojena k internetu.

V řádku „Modbus RTU“ můžete vybrat, které zařízení je připojeno ke svorkám 20–21 hlavního panelu C6M (viz návod k instalaci zařízení Domekt). Pro jednotku úpravy vzduchu, systém řízení budovy nebo externí ovladač požárních klapek je možné použít další ovládací panel. Pokud se uvedené svorky panelu nepoužívají, neměňte toto nastavení a nechte ho jako „Panel“.

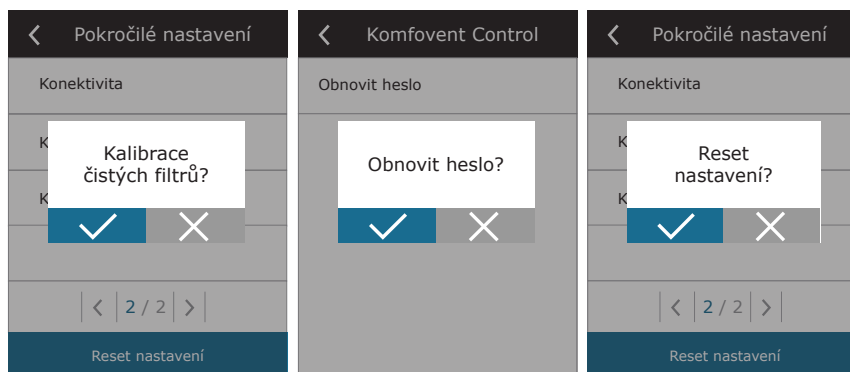
Kalibrace snímačů panelu – pokud teplota a/nebo relativní vlhkost naměřená vnitřními snímači ovládacího panelu neodpovídá parametrům měřeným jinými zařízeními, lze přesnost snímačů upravit v této nabídce. Naměřenou teplotu lze upravit v rozsahu $\pm 5^{\circ}\text{C}$ a vlhkost v rozsahu $\pm 10\%$.



Kalibrace čistých filtrů – po výměně filtrů je třeba resetovat časovač filtrů (tj. funkci, která počítá, za jak dlouho bude potřeba filtry vyměnit) stisknutím tohoto tlačítka.

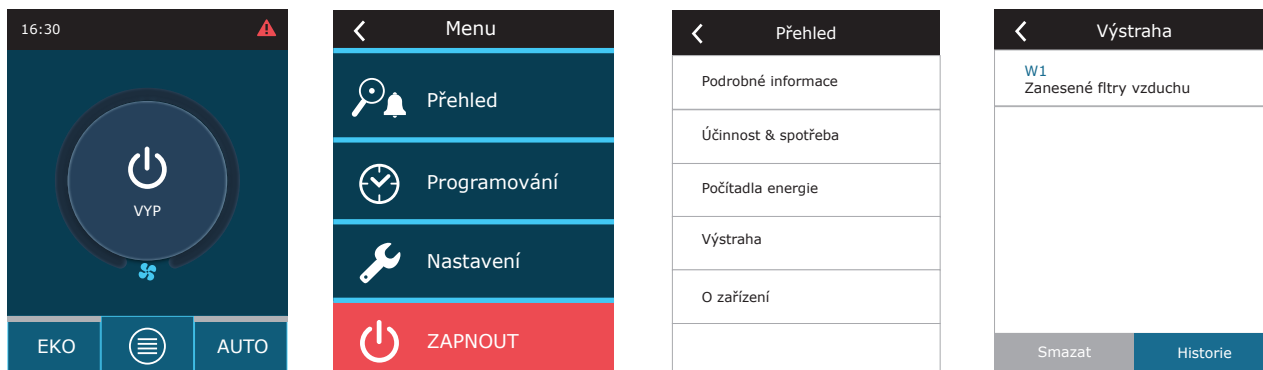
Komfovent Control – zde je možné obnovit uživatelské heslo použité k přihlášení k aplikaci Komfovent Control, která umožňuje ovládat VZT jednotku pomocí chytrého telefonu.

Resetovat nastavení – výběrem této možnosti vrátíte jednotku do továrního nastavení. Veškeré funkce a hodnoty tedy budou nastaveny tak, jak byly nastaveny, když jste jednotku zakoupili.



3.1.11. Alarmy

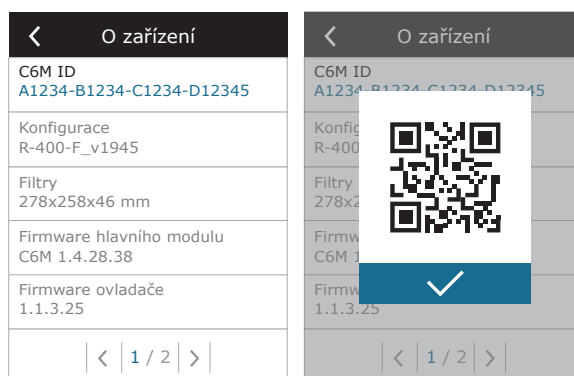
Na nová hlášení či alarmy vás upozorní červený symbol vykřičníku na základní obrazovce. Pokud se jedná o závažné chybové hlášení, může se zároveň s ním zastavit i činnost celé jednotky. Alarmové hlášení si můžete přečíst tak, že v menu otevřete oddíl PŘEHLED. Zde také můžete hlášení smazat, případně si projít historii chybových hlášení (systém uchovává až 50 zpráv).



Více informací i tipů ohledně alarmů najdete v kapitole Řešení problémů.

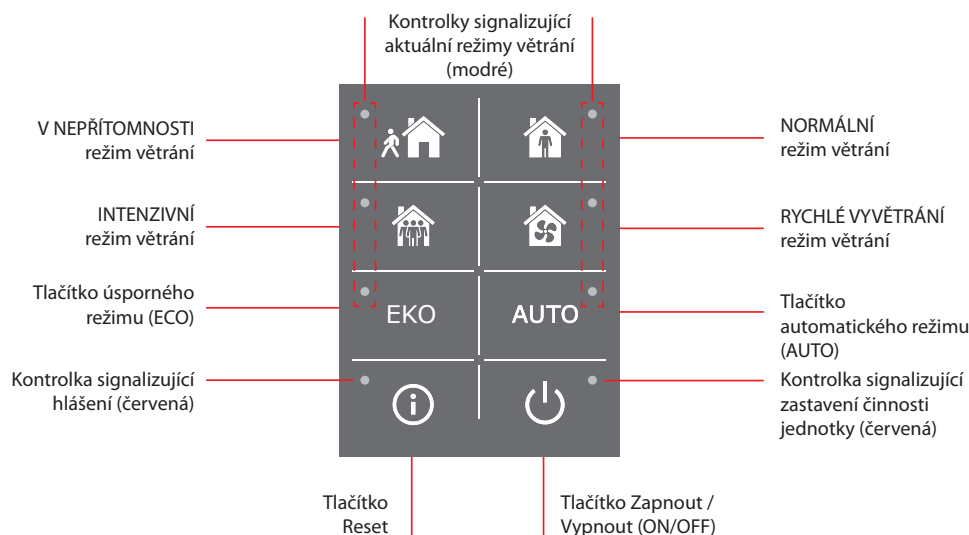
3.1.12. O zařízení

Toto menu obsahuje informace o typu VZT jednotky, verzi firmwaru a sériového čísla. Po stisknutí C6 ID bude vygenerován QR kód pro propojení VZT jednotky s mobilní aplikací „Komfovent Control“.



3.2. Ovládací panel C6.2

Jedná se o ovládací panel, který umožňuje snadné, intuitivní a pohodlné ovládání jednotky. Tento panel umožňuje aktivaci čtyř základních režimů a vypínání jednotky (ON/OFF) prostým stisknutím jednoho tlačítka, bez dalšího nastavování (veškeré funkce jsou nastaveny již z výroby). Tento ovládací panel doporučujeme uživatelům, kteří nemohou nebo nesmějí měnit nastavení a stanovené teploty (panel se tedy hodí například do dětského pokoje). Nastavení se dá změnit pouze tak, že k vzduchotechnické jednotce připojíte ovládací panel typu C6.1, počítač či chytrý telefon.



3.2.1. Jak jednotku zapnout a vypnout a jak změnit režim větrání

Pokud je jednotka zapojena do elektrické sítě, ale momentálně je vypnutá, svítí červená kontrolka vedle tlačítka ON/OFF. Jednotku zapnete (či vypnete) a režim větrání vyberete takto:

1. Stisknete tlačítko požadovaného režimu větrání, jednotka se zapne.
2. Vedle tlačítka tohoto režimu se rozsvítí modrá kontrolka.
3. Jednotku můžete vypnout pomocí tlačítka ON/OFF.
4. Pokud jednotku vypnete, vedle tlačítka ON/OFF se rozsvítí červená kontrolka.

3.2.2. Hlášení

Na chybová hlášení během činnosti jednotky upozorňuje červená kontrolka vedle tlačítka RESET. Tato kontrolka může buď blikat nebo svítit – to závisí na typu oznámení (viz kapitolu Řešení problémů). Oznámení můžete smazat tak, že stisknete a po dobu 5 vteřin podržíte tlačítko RESET.

3.2.3. Zvuky ovládacího panelu

Ovládací panel upozorňuje uživatele na oznámení a chybová hlášení také pípnutím. Tento zvukový efekt můžete dočasně deaktivovat stisknutím tlačítka RESET či smazáním oznámení.

Zvukové efekty můžete deaktivovat i trvale, a to takto:

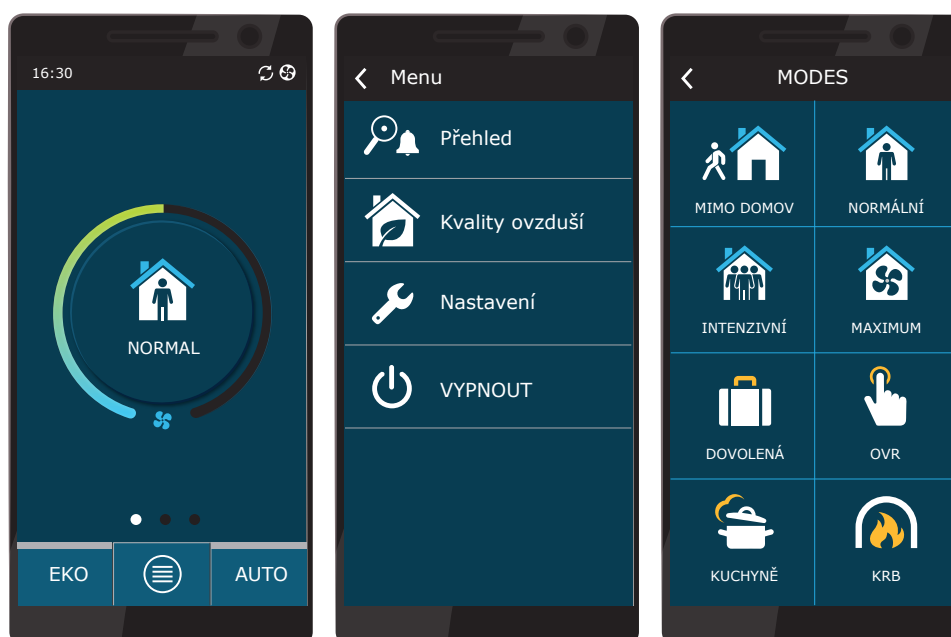
1. Stisknete tlačítko ON/OFF a držete je stisknuté po dobu 5 vteřin, dokud nezazní pípnutí a nezačne blikat červená kontrolka.
2. Pokud zazní zvukový efekt pro chybové hlášení a tlačítko RESET se rozsvítí červeně, můžete zvukový efekt pro oznámení vypnout krátkým stisknutím tlačítka RESET.
3. Pokud zvukový efekt pro chybové hlášení nezazní a tlačítko RESET se nerozsvítí, můžete zvukový efekt pro oznámení zapnout krátkým stisknutím tlačítka RESET.
4. Chcete-li tyto změny uložit, stisknete tlačítko ON/OFF a držete je stisknuté po dobu 5 vteřin, dokud nezazní pípnutí. Pokud je uložit nechcete a chcete se pouze vrátit, stisknete toto tlačítko krátce.

3.2.4. Uzamčení ovládacího panelu

Přejeteli si jiným lidem zabránit v použití ovládacího panelu, můžete ho uzamknout, a to tak, že stisknete zároveň tlačítko RESET a tlačítko ON/OFF a podržíte je stisknutá po dobu 5 vteřin. Stejným způsobem lze později ovládací panel odemknout.

3.3. Ovládání jednotky pomocí chytrého telefonu

Dálkové ovládání pomocí chytrého telefonu umožňují mobilní aplikace „Komfovent Control“¹. Ovládání VZT jednotky prostřednictvím mobilní aplikace je velmi podobné ovládání pomocí ovládacího panelu C6.1. Nastavení a obrazovky si jsou tak podobné, že při provádění veškerých změn i nastavení se můžete řídit pokyny uvedenými v kapitole Ovládací panel C6.1. Jazyk mobilní aplikace se nastavuje automaticky podle jazyka vašeho telefonu, a proto se může lišit od jazyka, který jste si nastavili pro svou VZT jednotku.



3.3.1. Jak jednotku připojit k internetu pomocí aplikace „Komfovent Control“

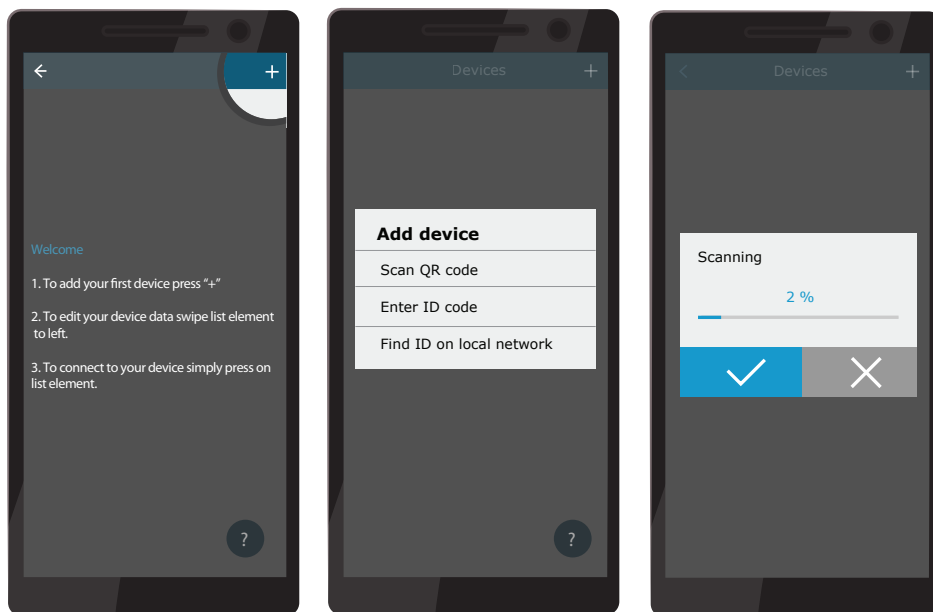
Připojte vzduchotechnickou jednotku k síťovému routeru a zkontrolujte, zda je na ovládacím panelu aktivován protokol DHCP (viz Pokročilé nastavení → Připojení), s jehož pomocí se dá získat IP adresa. Ve svém telefonu spusťte aplikaci „Komfovent Control“ (k tomu je třeba, aby váš telefon byl připojen k internetu). Při prvním připojení budete požádáni, abyste v této aplikaci uvedli ID číslo jednotky, případně naskenovali QR kód, který se nachází na přední straně řídicí jednotky (viz Manuál pro instalaci) nebo na dveřích VZT jednotky. Pokud jsou jednotka i telefon připojeny ke stejné místní síti, je možno ID číslo jednotky vyhledat také pomocí wi-fi.



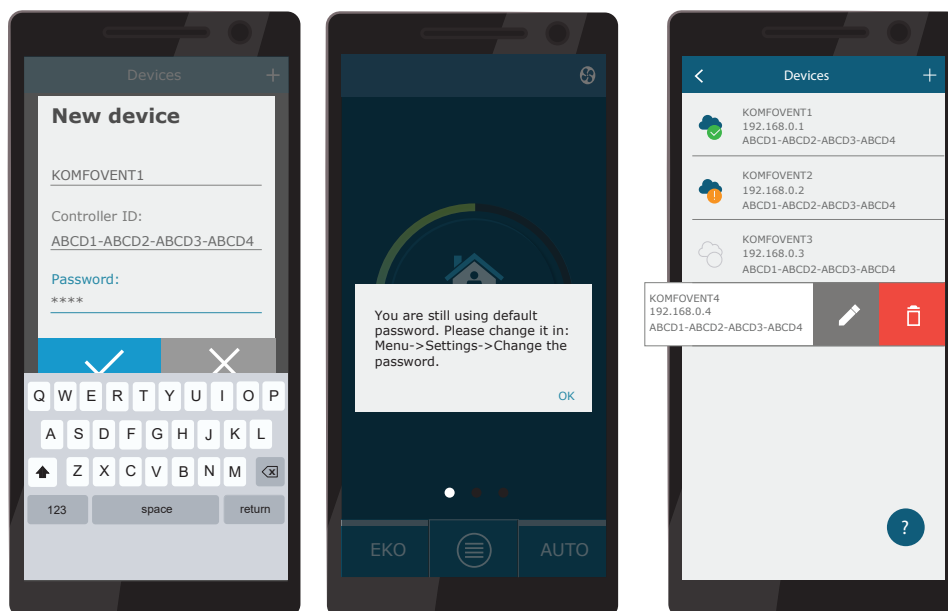
Jazyk aplikace se automaticky vybere podle jazyka rozhraní chytrého telefonu a může se lišit od jazyka nastaveného uživatelem na jednotce úpravy vzduchu.

¹ Vzduchotechnická jednotka musí být připojena k internetu.

Novou jednotku přidáte stisknutím symbolu + v rohu obrazovky. Pokud chcete načíst QR kód na dveřích nebo ovládacím panelu jednotky úpravy vzduchu, vyberte „Naskenovat QR kód“. Kamera chytrého telefonu se aktivuje. Pak stačí nasměřovat kameru na QR kód a automaticky se objeví ID jednotky. Pokud se chcete připojit k VZT jednotce, která byla dříve uložena do seznamu, zaškrtněte možnost „Vybrat ze seznamu“. ID naleznete kliknutím na možnost „Vyhledat v místní síti“ naskenováním místní sítě WiFi, ke které je VZT jednotka připojena.

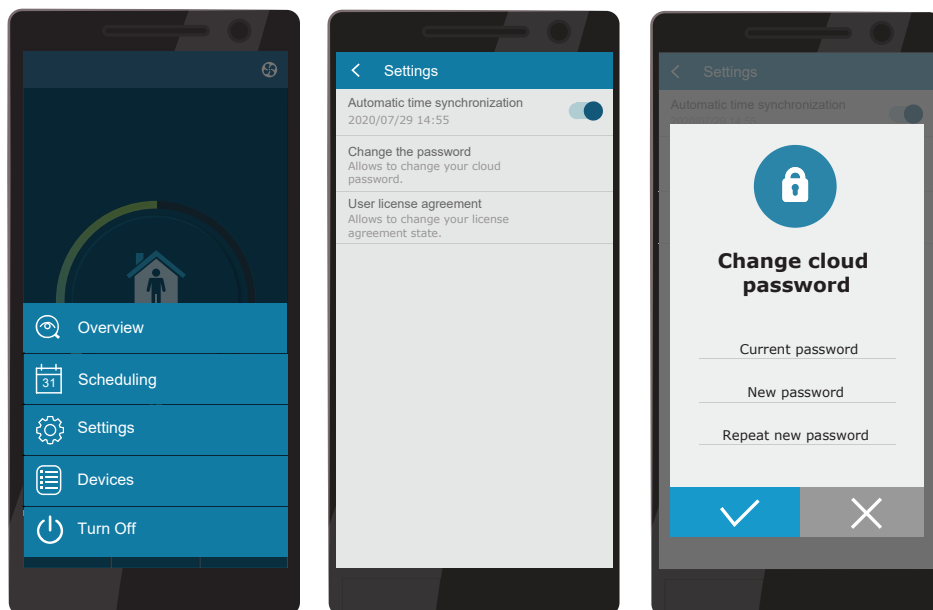


Na obrazovce nového zařízení zadejte heslo **user**, stiskněte přijmout a počkejte na spojení s jednotkou úpravy vzduchu. Pokud používáte aplikaci poprvé, budete vyzváni, abyste si přečetli a přijali zásady ochrany osobních údajů (viz Příloha č. 1). Z dalších bezpečnostních důvodů doporučujeme po připojení změnit výchozí heslo. Aplikace vydá upozornění pokaždé, když se budete chtít připojit pomocí výchozího hesla. Pokud ovládáte několik jednotek úpravy vzduchu z jednoho chytrého telefonu, uloží se každá jednotka do seznamu. Pak stačí kliknout na název nejbližší jednotky na seznamu a připojit se. Posunutím názvu jednotky úpravy vzduchu lze upravit nastavení připojení nebo ho smazat ze seznamu.



Většina oken aplikace „Komfovent Control“ se velmi podobá obrazovkám ovládacího panelu C6.1. Aplikaci se tedy snadno naučíte používat, pokud si v návodu přečtete kapitolu „Ovládací panel C6.1“.

V aplikaci „Komfovent Control“ můžete také změnit uživatelské heslo, synchronizovat systémové hodiny nebo případně zkontrolovat zásady ochrany osobních údajů. Všechny tyto možnosti naleznete v obrazovce „Nastavení“.



Pokud váš router či firewall nepodporují protokol UDP, aplikace „Komfovent Control“ nemusí fungovat.

Pokud připojení k jednotce úpravy vzduchu selhalo, více tipů o fungování aplikace a odpovědi na často kladené otázky získáte stisknutím symbolu „?“ na obrazovce.

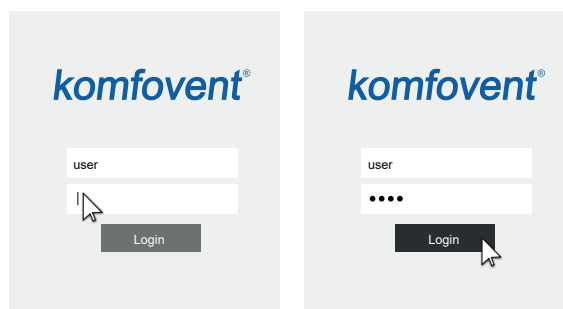
3.4. Jak jednotku ovládat prostřednictvím počítače

Vzduchotechnickou jednotku je rovněž možno ovládat prostřednictvím webového prohlížeče v počítači. Podrobnější informace o připojení jednotky k místní síti či přímo k počítači najdete v Manuálu pro instalaci.

Do webového prohlížeče následně vložte IP adresu VZT jednotky (IP adresu najdete na displeji ovládacího panelu, viz Pokročilé nastavení → Možnosti připojení):



Připojte se k rozhraní ovládacího panelu C6: uveďte uživatelské jméno **user**, heslo **user¹** a stiskněte PŘIPOJIT.



Pokud přihlášení bylo úspěšné, zobrazí se vám základní obrazovka.

¹ Pokud zapomenete změněné heslo, můžete jej resetovat na počáteční heslo „user“. Při této činnosti musíte pro vzduchotechnickou jednotku obnovit nastavení výrobního závodu na panelu ovladače.



VÝSTRAHA



NASTAVENÍ



VYPNOU

OVLÁDÁNÍ

PROVOZNÍ REŽIMY

MIMO DOMOV	NORMÁLNÍ	INTENZIVNÍ	MAXIMUM
KUCHYŇĚ	KRB	OVR	DOVOLENÁ

UPRAVIT >

OVLÁDÁNÍ PROVOZU

	EKO		AUTO
--	-----	--	------

UPRAVIT >

PŘEHLED

Teplota přívodu 20.2 °C 20.0 °C	Přívodní vzduch 207 m ³ /h 210 m ³ /h	Pokojová teplota 21.7 °C 21.0 °C	Odsávaný vzduch 212 m ³ /h 210 m ³ /h
Úroveň ventilace INTENZIVNÍ	Kvality ovzduší 632 ppm 800 ppm	Venkovní teplota 10.4 °C	Zanesení filtrů 17 % 290x205x46

DETAILNÍ >

ÚČINNOST & SPOTŘEBA

Rekuperované teplo 0 W Aktuální	Příkon 140 W Aktuální	Topný výkon 0 W Aktuální	Účinnost výměníku --.- % Aktuální
Obnovené energie 0.05 kWh Den Měsíc Celkem	Spotřebovaná energie 2.12 kWh Den Měsíc Celkem	Tepelná energie 1.20 kWh Den Měsíc Celkem	Měrný výkon (SPI) 0.28 Aktuální Den

PROGRAMOVÁNÍ

PROVOZNÍ PROGRAM PRACOVNÍ TÝDEN POBYT DOMA KANCELÁŘ UŽIVATELSKÝ	ROZVRH
---	------------

3.4.1. Jak jednotku zapnout a vypnout a jak změnit režim větrání

Zařízení zapnete stisknutím tlačítka kteréhokoli režimu větrání. Jednotka se rozběhne a tlačítko tohoto režimu změní barvu. Zařízení vypnete stisknutím tlačítka „VYPNOUT“ v horní části základní obrazovky:

OVLÁDÁNÍ

PROVOZNÍ REŽIMY



UPRAVIT >

OVLÁDÁNÍ PROVOZU

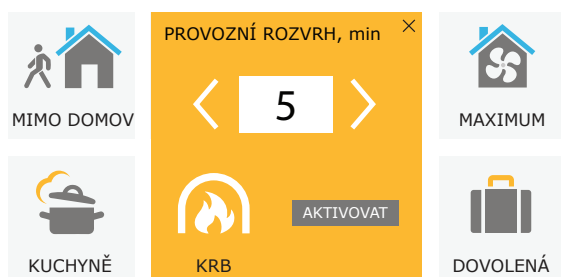


UPRAVIT >

Pokud zvolíte zvláštní režim větrání, budete požádáni o nastavení délky jeho provozu. Režimy ECO a AUTO se aktivují pouhým stisknutím těchto tlačítek na pravé straně obrazovky. Tlačítko zvoleného režimu změní barvu:

OVLÁDÁNÍ

PROVOZNÍ REŽIMY



UPRAVIT >

OVLÁDÁNÍ PROVOZU

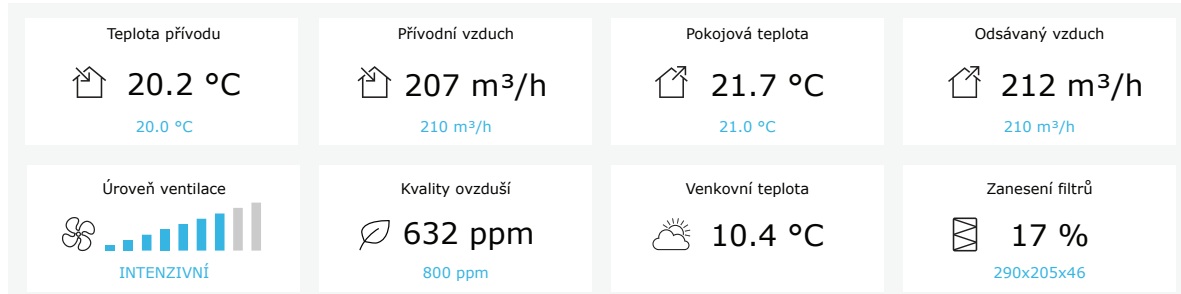


UPRAVIT >

3.4.2. Přehled parametrů

V oddílu PŘEHLED najdete tyto parametry: teploty, objemy (průtoky) vzduchu a míra zanešení filtrů. Podrobnější údaje zobrazíte stisknutím tlačítka „Podrobné informace“.

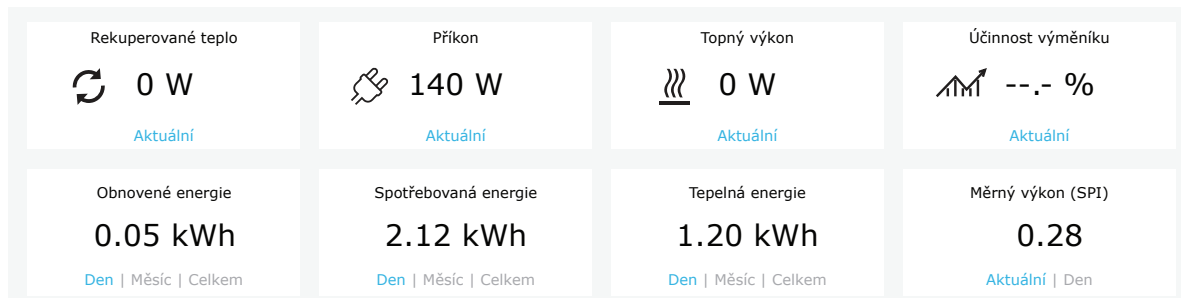
PŘEHLED



DETAILNÍ >

V oddílu EFEKTIVITA A SPOTŘEBA najdete údaje o naměřené a vypočítané energii, spotřebě elektřiny a parametrech efektivity. Stisknutím tlačítka pod určitým parametrem zobrazíte údaje o denní, měsíční a celkové spotřebě i rekuperaci energie.

ÚČINNOST & SPOTŘEBA











3.4.3. Nastavení teploty a objemu (průtoku) vzduchu

U každého režimu větrání můžete nastavit požadovanou teplotu a objem (průtok) přiváděného i odváděného vzduchu, jakož i vypnout či zapnout elektrický ohřívač. Pokud ho vypnete, ohřívač se nezapne, ani když jednotka nebude schopna bez jeho pomoci dosáhnout požadované teploty. Pokud ho zapnete, ohřívač se bude zapínat pouze tehdy, pokud tepelný výměník nebude schopen dosáhnout požadované teploty bez jeho pomoci. Tyto úpravy nastavení jednotlivých režimů můžete provést tak, že stisknete tlačítko „Upravit“. Poté, co režim upravíte, stisknete tlačítko „Uložit změny“ v dolní části obrazovky. Stisknutím tlačítka „Zpět“ v horní části obrazovky se vrátíte na základní obrazovku.

◀ OVLÁDÁNÍ

PROVOZNÍ REŽIMY

 MIMO DOMOV	 NORMÁLNÍ	 INTENZIVNÍ	 MAXIMUM
Přivodní vzduch, m ³ /h <input style="width: 40px;" type="text" value="64"/>	Přivodní vzduch, m ³ /h <input style="width: 40px;" type="text" value="160"/>	Přivodní vzduch, m ³ /h <input style="width: 40px;" type="text" value="210"/>	Přivodní vzduch, m ³ /h <input style="width: 40px;" type="text" value="300"/>
Odsávaný vzduch, m ³ /h <input style="width: 40px;" type="text" value="64"/>	Odsávaný vzduch, m ³ /h <input style="width: 40px;" type="text" value="160"/>	Odsávaný vzduch, m ³ /h <input style="width: 40px;" type="text" value="210"/>	Odsávaný vzduch, m ³ /h <input style="width: 40px;" type="text" value="300"/>
Teplota, °C <input style="width: 40px;" type="text" value="20.0"/>	Teplota, °C <input style="width: 40px;" type="text" value="20.0"/>	Teplota, °C <input style="width: 40px;" type="text" value="20.0"/>	Teplota, °C <input style="width: 40px;" type="text" value="20.0"/>
Elektrický ohřívač <input checked="" type="checkbox"/>	Elektrický ohřívač <input checked="" type="checkbox"/>	Elektrický ohřívač <input checked="" type="checkbox"/>	Elektrický ohřívač <input checked="" type="checkbox"/>

 KUCHYNĚ	 KRB	 OVR	 DOVOLENÁ
Přivodní vzduch, m ³ /h <input style="width: 40px;" type="text" value="260"/>	Přivodní vzduch, m ³ /h <input style="width: 40px;" type="text" value="190"/>	Přivodní vzduch, m ³ /h <input style="width: 40px;" type="text" value="260"/>	Teplota, °C <input style="width: 40px;" type="text" value="20.0"/>
Odsávaný vzduch, m ³ /h <input style="width: 40px;" type="text" value="64"/>	Odsávaný vzduch, m ³ /h <input style="width: 40px;" type="text" value="160"/>	Odsávaný vzduch, m ³ /h <input style="width: 40px;" type="text" value="260"/>	Elektrický ohřívač <input checked="" type="checkbox"/>
Teplota, °C <input style="width: 40px;" type="text" value="20.0"/>	Teplota, °C <input style="width: 40px;" type="text" value="20.0"/>	Teplota, °C <input style="width: 40px;" type="text" value="20.0"/>	Mikroventilace <input style="width: 100px;" type="text" value="4 x denně"/>
Elektrický ohřívač <input checked="" type="checkbox"/>	Elektrický ohřívač <input checked="" type="checkbox"/>	Elektrický ohřívač <input checked="" type="checkbox"/>	Časový úsek <input style="width: 100px;" type="text" value="2018-12-24 / 2019-01-02"/>
OVR <input style="width: 100px;" type="text" value="Stále"/>			
Zpožděný start, min <input style="width: 40px;" type="text" value="0"/>			
Zpožděný konec, min <input style="width: 40px;" type="text" value="0"/>			

ULOŽIT ZMĚNY


NÁVRAT K PŮVODNÍMU

3.4.4. Nastavení režimů ECO a AUTO

Nastavení těchto režimů můžete změnit po stisknutí tlačítka „Upravit“, které se nachází pod tlačítky ECO a AUTO. Více informací o funkcích těchto režimů najdete v kapitolách 2.5 a 2.6. Poté, co jste nastavení změnili, stisknete tlačítko „Uložit změny“ v dolní části obrazovky. Stisknutím tlačítka „Zpět“ se vrátíte na základní obrazovku.

◀
OVLÁDÁNÍ

OVLÁDÁNÍ PROVOZU




EKO

Min. teplota přív. vzduchu	15.0 °C
Max. teplota přív. vzduchu	25.0 °C
Volné chlazení	<input checked="" type="checkbox"/>
Blokace ohříváče	<input checked="" type="checkbox"/>
Blokace chladiče	<input checked="" type="checkbox"/>
Řízení rekuperace tepla	<div style="border: 1px solid #ccc; padding: 2px; display: inline-block;">Auto</div>

ULOŽIT ZMĚNY

NÁVRAT K PŮVODNÍMU



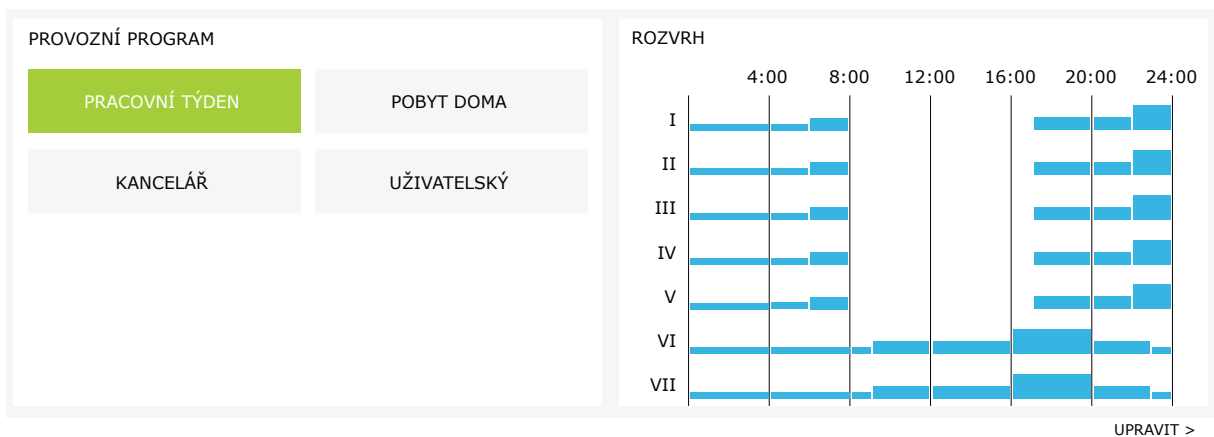
AUTO

Teplota vzduchu	20.0 °C
Nečistota vzduchu	800 ppm
Vlhkost vzduchu	60 %
Elektrický ohříváč	<input checked="" type="checkbox"/>

3.4.5. Větrání podle týdenního programu

Větrání podle týdenního programu zapnete tak, že v oddílu PLÁNOVÁNÍ stisknete AUTO1 a vyberete požadovaný týdenní program. Tlačítko zvoleného programu změni barvu.

PROGRAMOVÁNÍ



3.4.6. Jak vytvořit týdenní program

Týdenní program si můžete vytvořit tak, že upravíte jeden z přednastavených týdenních programů nebo si vytvoříte program vlastní. Stisknete tlačítko „Upravit“ na hlavní obrazovce, vedle oddílu Plánování. Otevře se obrazovka, na které si můžete vybrat jeden z přednastavených týdenních programů nebo vytvořit nový. V každém týdenním programu můžete naprogramovat 4 odlišné dny a pro každý den 5 různých událostí. Stisknutím řádku konkrétního dne v týdnu můžete určit, pro který den bude tento program platit. Pro každou událost musíte nastavit začátek a konec a režim větrání. Pro časy, kdy nechcete, aby jednotka větrala, nemusíte nastavovat režim STANDBY (tj. pauza, jednotka v pohotovosti). Stačí, když pro tyto časy nenastavíte žádný režim – jednotka pak v těchto časech nebude aktivní. Do každého týdenního programu můžete přidat další den, a to stisknutím „Přidat nový“. Můžete také přidat další událost, a to stisknutím +. Nakonec stisknete tlačítko „Uložit změny“. Na základní obrazovku se vrátíte stisknutím tlačítka „Zpět“ v horní části obrazovky.

◀
PROGRAMOVÁNÍ

PROVOZNÍ PROGRAM

PRACOVNÍ TÝDEN

POBYT DOMA

KANCELÁŘ

UŽIVATELSKÝ

I
II
III
IV
V
VI
VII

✕

MIMO DOMOV ▾

00:00
-
06:00

NORMÁLNÍ ▾

06:00
-
08:00

POHOTOVOSTNÍ ▾

08:00
-
17:00

NORMÁLNÍ ▾

17:00
-
22:00

MIMO DOMOV ▾

22:00
-
24:00

I
II
III
IV
V
VI
VII

✕

MIMO DOMOV ▾

00:00
-
09:00

NORMÁLNÍ ▾

09:00
-
17:00

INTENZIVNÍ ▾

17:00
-
20:00

NORMÁLNÍ ▾

20:00
-
23:00

MIMO DOMOV ▾

23:00
-
24:00

I
II
III
IV
V
VI
VII

✕

MIMO DOMOV ▾

00:00
-
09:00

NORMÁLNÍ ▾

09:00
-
22:00

MIMO DOMOV ▾

22:00
-
24:00

+

PŘIDEJ NOVÝ

ULOŽIT ZMĚNY

NÁVRAT K PŮVODNÍMU

3.4.7. Alarmy

Na nová chybová hlášení či alarmy vás upozorní červený symbol vykřičníku vedle tlačítka ALARMY. Pokud se jedná o závažné chybové hlášení, může se zároveň s ním zastavit i činnost celé jednotky. Alarmové hlášení si můžete přecíst tak, že stisknete tlačítko ALARMY. Zde také můžete hlášení smazat, případně si projít historii chybových hlášení (systém uchovává až 50 zpráv). Na základní obrazovku se vrátíte tak, že stisknete tlačítko „Zpět“ v horní části obrazovky.

◀ VÝSTRAHA

AKTUÁLNÍ VÝSTRAHY

W1: Zanesené vzduchové filtry

F1: Nízká hodnota přiváděného vzduchu

VYMAZÁNÍ AKTIVNÍCH ALARMŮ

PAMĚŤ VÝSTRAH

19-12-2018	12:12:07	W1: Zanesené vzduchové filtry
18-12-2018	22:10:58	F1: Nízká hodnota přiváděného vzduchu

3.4.8. Nastavení

Většinu nastavení můžete provést na obrazovce NASTAVENÍ. Tuto obrazovku snadno otevřete tak, že v horní části obrazovky stisknete tlačítko NASTAVENÍ.

user

Odhlásit

🌀
⚠️ VÝSTRAHA
⚙️ NASTAVENÍ
🔌 VYPNOUT

< NASTAVENÍ

UŽIVATELSKÉ ROZHRANÍ

Jazyk: Čeština

Průtokové jednotky: m³/h

Název jednotky: Komfovent

LOGIN

Vložte nové heslo:

Potvrďte nové heslo:

DATUM/ČAS

Den - měsíc - rok: 01 06 2018

Čas: 12 15

ŘÍDÍCÍ REŽIM

Regulace průtoku vzduchu: CAV

Korekce průtoku - přívod: 0 m³/h

Korekce průtoku - odtah: 0 m³/h

Režim kontroly teploty: Odtah

KONEKTIVITA

Stav: Připojeno

DHCP:

IP adresa: 192 168 0 60

Maska podsítě: 255 255 255 0

Gateway: 192 168 0 1

BACnet ID: 60

BACnet Port: 47808

Modbus RTU: Panel

POŘADÍ REGULACE

Protimrazová ochrana: Zap

Vlhkost v interiéru: --, - % Auto

Stupeň 1: Elektrický ohřívač

Stupeň 2: Externí chladič/ohřívač

Typ exter. chladiče/ohřívače: Vodní - chlazení

Stupeň 3: Žádný

Povolit odvlhčení chlazením:

INFORMACE

Konfigurace: CF-400-V_v1945

Firmware hlavního modulu: C6 1.3.18.21

Firmware ovladače (1): C6 1.1.3.14

Firmware ovladače (2): *,*,*,*

S/N: 291111

C6 ID: ANMP8-Nx4gXr-3OdgVn-GIA

C6 QR: Generovat

Deník: Stažený

Soubor nastavení: Uložit Nahrát

KVALITY OVZDUŠÍ

Ovládání kvality vzduchu:

Ovládání vlhkosti vzduchu:

Cidl 1: CO2

Cidl 2: RH

Vnější vlhkost: Žádný

Minimální intenzita: 20 %

Maximální intenzita: 70 %

Zkontrola časového úsek: 2 h

FILTRY

Kalibrace čistých filtrů: Potvrdit

CLOUD

"Komfovent Control" heslo: Reset

ULOŽIT ZMĚNY
NÁVRAT K PŮVODNÍMU

Po každé změně nastavení je nutno stisknout ULOŽIT ZMĚNY, aby jednotka nové hodnoty začala používat. Pokud změny uložit nechcete, můžete stisknout tlačítko „Zpět“ a vrátit se na základní obrazovku.

K dispozici je vám rovněž tlačítko OBNOVIT NASTAVENÍ, které umožňuje změnu všech hodnot zpět do továrního nastavení. Pokud to nemáte v úmyslu, dávejte si pozor, abyste toto tlačítko nestiskli omylem.

Na obrazovce Nastavení jsou k dispozici tyto oddíly:

UŽIVATELSKÉ ROZHRAŇÍ – toto rozhraní můžete použít ke změně jazyka menu, jednotek, ve kterých bude měřen objem (průtok) vzduchu, i k nastavení názvu zařízení:

- Můžete si také vybrat **jazyk** webového prohlížeče a ovládacího panelu.
- **Výběr jednotek pro měření průtoku vzduchu** – m³/h nebo l/s. Tyto jednotky se používají při měření průtoku (objemu) vzduchu u metod regulace průtoku vzduchu CAV a DCV (viz kapitola 2.1). Změna jednotek pro měření u metody VAV není povolena – automaticky se mění na Pa.
- **Název zařízení** se zobrazuje v horní části obrazovky webového prohlížeče. Pokud používáte jeden počítač k ovládání několika vzduchotechnických jednotek,

DATUM/ČAS – zde můžete nastavit časy a data, která používáte pro nastavení týdenního programu či k jinému účelu.

MOŽNOSTI PŘIPOJENÍ – zde můžete nakonfigurovat nastavení sítě a protokolů Modbus a BACnet.

„Status“ zobrazuje zda je VZT jednotka připojena k internetu:

- **Odpojeno** – VZT jednotka není připojena k internetu nebo k místní síti.
- **Žádný přístup k internetu** – VZT jednotka je připojena k místní síti a komunikuje s routerem, ale nemá přístup k internetu.
- **Připojeno** – VZT jednotka je připojena k internetu.

V řádku „Modbus RTU“ můžete vybrat, které zařízení je připojeno ke svorkám 20–21 hlavního panelu C6M (viz návod k instalaci zařízení Domekt). Pro jednotku úpravy vzduchu, systém řízení budovy nebo externí ovladač požárních klapek je možné použít další ovládací panel. Pokud se uvedené svorky panelu nepoužívají, neměňte toto nastavení a nechte ho jako „Panel“.

INFORMACE – přehled firmwaru řídicí jednotky a ovládacího panelu jednotky.

- Stisknutím tlačítka „Generovat“ se vygeneruje QR kód, který lze použít při připojení přes mobilní aplikaci „Komfovent Control“.
- Pokud si přejete získat podrobnou analýzu provozu jednotky, můžete si stáhnout záznamník provozu jednotky, který obsahuje údaje o chodu jednotky za poslední týden. K otevření tohoto záznamníku budete potřebovat aplikaci „Log plotter“ – tu si můžete stáhnout na webových stránkách firmy KOMFOVENT. Údaje v tomto záznamníku obsažené mohou přijít vhod, pokud se na jednotce objeví závada a bude nutno ji opravit. Proto doporučujeme si tyto záznamníky stahovat a v případě potřeby je předat zástupci autorizovaného servisu.
- **Nastavení vytvořené uživatelem** lze uložit v souboru (například uložit týdenní program nebo požadované hodnoty objemu (průtoku) vzduchu a teploty). To umožňuje snadný přenos nastavení do jiné jednotky stejného typu.

HESLO PRO PŘIHLÁŠENÍ – zde můžete změnit své heslo pro ovládání jednotky prostřednictvím webového prohlížeče. Přednastavené heslo je **user**, ale můžete si ho změnit na jakékoli jiné heslo, které má alespoň 4 znaky.

METODA REGULACE – zde můžete změnit metodu regulace průtoku vzduchu a teploty (viz kapitoly 2.1 a 2.2).

- **Jednotka umožňuje tyto metody regulace průtoku vzduchu:** CAV, VAV a DCV.
- **Korekci průtoku vzduchu** může zajišťovat kontrola průtoku vzduchu typu CAV či DCV, a to v případech, kdy objem vzduchu naměřený jednotkou neodpovídá aktuálnímu a reálnému průtoku vzduchu. To může být způsobeno například konstrukčními specifiky systému vzduchovodů – nesprávným průměrem vzduchovodů, příliš velkým počtem vzduchovodů či jejich nesprávnou instalací. Když je vybrána metoda VAV, musí být místo korekcí průtoku vzduchu dodatečně uveden limit měření pro čidla tlaku připojená k řídicí jednotce (viz Manuál pro instalaci), tj. maximální tlak v Pa, který čidlo měří svým výstupem o napětí 10 V (limity měření jsou podrobněji popsány v manuálu k čidlu VAV).
- Vyberte si jednu z těchto metod regulace teploty: Regulace teploty přiváděného vzduchu, Regulace teploty odváděného vzduchu Regulace teploty vzduchu v místnosti a Vyrovnávání teplot (viz kapitola 2.2).

POŘADÍ SPOUŠTĚNÍ CHLADICÍCH A TOPNÝCH ZAŘÍZENÍ – zde můžete aktivovat doplňková chladicí či topná zařízení instalovaná ve vzduchovodech (viz Manuál pro instalaci) a nastavit ochranu před zamrznutím deskového výměníku tepla.

- **Ochrana proti námraze na jednotkách CF.** Tento typ jednotek je vybaven elektrickými předehříváči, které ohřívají venkovní vzduch a chrání tak tepelný výměník před zamrznutím. Výkon těchto předehříváčů je regulován podle teploty venkovního vzduchu, míry vlhkosti vzduchu v místnosti a aktuálního objemu (průtoku) větraného vzduchu. Zabudované elektrické předehříváče se zapínají pouze tehdy, pokud tepelnému výměníku hrozí zamrznutí. Když je vlhkost vzduchu v místnosti velmi nízká, není pravděpodobné, že by tepelný výměník zamrznul, a to ani když je teplota venkovního vzduchu hluboko pod nulou.

Jednotka umožňuje toto nastavení ochrany před zamrznutím:

Zap – ochrana před zamrznutím prostřednictvím zabudovaného předehřívače je přednastavená a bude se spouštět automaticky.

Vyp – ochranu před zamrznutím je možno vypnout, ale celá jednotka se vypne také, pokud teplota venkovního vzduchu klesne pod $-4\text{ }^{\circ}\text{C}$.

Externí chladič/ohřívač – tuto možnost zvolte, pokud jednotka bude jako ochranu před zamrznutím místo zabudovaného předehřívače používat externí spirálový ohřívač připojený k terminálům AUX řídicí jednotky (viz Manuál pro instalaci).

- **Ochrana proti námraze na jednotkách R** – při vysoké vlhkosti odváděného vzduchu (např. v novostavbě domu) se v zimě může uvnitř jednotky začít hromadit kondenzát, který případně zamrzne. Ochranná funkce automaticky sníží intenzitu větrání v zimě, v případech, kdy je vnitřní vlhkost příliš vysoká a hrozí kondenzace vodních par na vnitřních stěnách jednotky. Když je ochrana proti námraze aktivní, na ovládacím panelu se zobrazí symbol snížení průtoku vzduchu (viz část „Ovládací panel C6.1“)

Funkce ochrany proti námraze má následující nastavení:

Zap – Automatická ochrana proti námraze je standardně aktivována a v případě potřeby sníží intenzitu ventilace.

Vyp – Ochrana proti námraze nebude fungovat a bude zachováno proudění vzduchu definované uživatelem.

- **Vlhkost v interiéru** – toto nastavení je nutné pro určení podmínek mrazu.. Když je vybrána možnost „Auto“, míra vlhkosti vzduchu v místnosti se nastavuje automaticky podle hodnot naměřených zabudovaným čidlem, případně externími čidly připojenými k terminálům B8 a B9 řídicí jednotky (viz Manuál pro instalaci). Pokud je ovládací panel instalován na místě k tomu vhodném (nebo ho uživatel vůbec nepoužívá) a k jednotce nejsou připojena žádná externí čidla vlhkosti, ponechte možnost „Auto“ nezaškrtnutou a zadejte míru vlhkosti vzduchu v místnosti (od 10 do 90 %).



Pokud zadáte chybnou míru vlhkosti vzduchu v místnosti, může to negativně ovlivnit funkci ochrany před zamrznutím.

- **Čísla** zde označují pořadí, ve kterém se zařízení budou spouštět. Všechny modely mají zabudovaný elektrický ohřívač, proto je spuštění tohoto ohřívače přednastaveno jako 1. fáze. Jako fázi můžete rovněž nastavit „externí spirálu“ (tj. vodní chladič či ohřívač instalovaný ve vzduchovodu) nebo „externí přímý expanzní chladič či ohřívač“ (DX). V případě, že zvolíte externí spirálu, musíte také upřesnit její typ: „Vodní ohřívač“ či „Vodní chladič“ Pokud doplňková chladič či topná zařízení nemáte k dispozici či je nechcete používat, zvolte možnost „Žádné“.



Pokud vypnete elektrický ohřívač a neaktivujete jiný (např. ohřívač instalovaný ve vzduchovodu), může se stát, že v chladném počasí jednotka nebude schopna místnost vytopit na požadovanou teplotu.

- **Povolit odvlhčování pomocí ochlazování** – tato možnost musí být povolena, pokud k odvlhčování přiváděného vzduchu chcete používat přímý expanzní chladič (DX) či vodní chladič instalovaný ve vzduchovodu. V nastavení základních režimů větrání se vám následně zobrazí možnost uvést požadovanou míru vlhkosti (viz kapitolu 2.6.2).

KONTROLA KVALITY VZDUCHU – zde můžete aktivovat a nastavit kontrolu kvality vzduchu, jak bude používána v automatickém režimu (viz kapitolu 2.6.2):

- **Kontrola znečištění** – zde můžete vypnout či zapnout funkci Kontrola znečištění. Abyste ji mohli zapnout, je třeba, aby k řídicímu panelu bylo připojeno alespoň jedno čidlo CO₂ či VOC (viz kapitolu 2.6.2). V případě, že jednotka bude fungovat podle týdenního programu, musí tato funkce být vypnutá.
- **Kontrola vlhkosti** – zde můžete vypnout či zapnout funkci Kontrola vlhkosti. Aby bylo možno tuto funkci aktivovat, je třeba, aby k jednotce bylo připojeno čidlo vlhkosti. Pokud k řídicí jednotce takové čidlo připojené není, bude k tomu účelu použito čidlo zabudované přímo v ovladači (viz kapitolu 2.6.2.).
- **Čidlo 1** – zde můžete upřesnit typ čidla připojeného k terminálu B8 (viz Manuál pro instalaci). Pokud toto čidlo nemáte k dispozici či ho nebudete připojovat, zvolte možnost „Žádné“.
- **Čidlo 2** – zde můžete upřesnit typ čidla připojeného k terminálu B9 (viz Manuál pro instalaci). Pokud toto čidlo nemáte k dispozici či ho nebudete připojovat, zvolte možnost „Žádné“.
- **Vlhkost venkovního vzduchu** – tato funkce se objeví, pokud jedno z čidel je typu RH (čidlo vlhkosti). Pokud je některé z čidel, která jsou k jednotce připojena, instalováno ve vzduchovodu přivádějícím vzduch zvenčí, upřesněte zde, které z nich to je. Pokud žádné z čidel, která jsou k jednotce připojena, neměří vlhkost venkovního vzduchu, zvolte možnost „Žádné“.

- **Minimální intenzita** – zde můžete vybrat intenzitu větrání pro situace, kdy je kvalita vzduchu velmi dobrá (vlhkost i znečištění se drží na nízkých hodnotách). Pokud zvolíte 0 %, větrání se v takové situaci úplně zastaví.
- **Maximální intenzita** – zde můžete vybrat limit intenzity větrání, který jednotka při větrání nepřesáhne, když kvalita vzduchu (vlhkost či znečištění) překročí určité hodnoty.
- **Frekvence kontrol** – zde můžete uvést, jak často se má jednotka zapínat za účelem kontroly kvality vzduchu, když je minimální intenzita větrání nastavena na 0 %.

Požární klapka¹ – je možné nastavit parametry zkoušek systému požárních klapek. Je možné vybrat automatickou nebo manuální zkoušku požárních klapek. U automatické požární zkoušky musíte nastavit zkušební interval a denní dobu, kdy má test proběhnout. Během zkoušky požárních klapek se na několik minut VZT jednotka zastaví, požární klapky se otevřou a zavřou. Externí ovladač požárních klapek zkontroluje, zda fungují všechny klapky správně, a dá vzduchotechnické jednotce signál k restartování nebo zobrazí výstražnou zprávu, pokud je se systémem požárních klapek něco v nepořádku.

POŽÁRNÍ KLAPKY

Automatické ověření	<input checked="" type="checkbox"/>
Období ověření	7
Doba inspekce	12 00
Manuální kontrola	Start
Poslední kontrola	-
Další kontrola	-

FILTRY – po výměně filtrů vyberte možnost Kalibrace čistých filtrů (resetování časovače filtrů) a v ovladači jednotky (na ovládacím panelu, v mobilní aplikaci apod.) potvrďte výměnu filtrů.

CLOUD – Zde je možné resetovat uživatelské heslo, používané pro přihlášení do aplikace „Komfovent Control“, která ovládá AHU pomocí smartphonu.

4. ŘEŠENÍ PROBLÉMŮ

Automatika jednotky neustále monitoruje funkci veškerých komponentů a algoritmů funkcí. Pokud se někde objeví závada, zařízení vás o tom zpraví pomocí hlášení a pípnutí na ovládacím panelu (zvuk alarmu je možno deaktivovat). Hlášení se dělí na závažná chybová hlášení (alarmy) a oznámení. Závažná chybová hlášení systém podává v situacích, kdy nemůže pokračovat v činnosti bez zásahu uživatele či pracovníka autorizovaného servisu. Oznámení jsou naproti tomu určena k tomu, aby uživatele zpravila o možných problémech, závadách či nesrovnalostech, které nejsou tak závažné, aby kvůli nim bylo nutno zastavovat chod jednotky.

Pokud se objeví oznámení či chybové hlášení, postupujte následovně:

- Přečtěte si hlášení a poznamenejte si jeho pořadové číslo, které je uvedené na obrazovce (na displeji ovládacího panelu, na obrazovce počítače či na displeji telefonu).
- Zastavte činnost jednotky. Pokud v době, kdy se objevilo oznámení, byly v činnosti ohřívače či chladiče, stiskněte tlačítko OFF a tak zajistíte, aby jednotka běžela ještě několik minut a stabilizovala teplotu v chladičích či ohřívačích.
- Jakmile se činnost jednotky úplně zastaví, odpojte ji z elektrické sítě.
- Vyhledejte radu, jak na hlášení reagovat, podle kódu v Tabulce hlášení (viz kapitolu 4.1).
- Jeli to možné, odstraňte příčinu závady. Pokud se vám to nepodaří, kontaktujte autorizovaný servis.
- Po odstranění závady zkontrolujte, zda v jednotce nezůstaly žádné cizí předměty, nástroje či nečistoty, a teprve poté zavřete dvířka jednotky.
- Jednotku znovu zapojte do elektrické sítě a hlášení smažte z obrazovky hlášení.
- Pokud se závadu ve skutečnosti nepodařilo účinně odstranit, zařízení se nemusí znovu zapnout; případně se zapne, ale po nějaké době se chybové hlášení (alarm) zobrazí znovu.



- **Než začnete provádět práci na jednotce, zkontrolujte, zda je vypnutá a odpojená z elektrické sítě.**
- **Po vypnutí jednotky neotvírejte dvířka ihned. Nejprve několik minut vyčkejte, dokud se ventilátory nepřestanou otáčet a topná tělesa nevychladnou.**

¹ K dispozici pouze tehdy, pokud je nakonfigurovaný a připojený volitelný ovladač požárních klapek. Více informací naleznete v návodu k ovladači požárních klapek.

4.1. Přehled hlášení

Níže je uveden seznam hlášení, která se vám mohou zobrazit na ovládacím panelu C6.1, v mobilní aplikaci či v počítači. U každého hlášení je uvedeno odpovídající řešení. Písmeno F značí závažnou chybu a písmeno W oznámení.

Kód hlášení	Hlášení	Možná příčina	Co je třeba udělat
F1	Nízká hodnota přiváděného vzduchu	<ol style="list-style-type: none"> 1. Zanesené filtry. 2. Příliš velký odpor ve vzduchovodech. 3. Je vybrána metoda regulace průtoku vzduchu VAV, která vyžaduje čidla tlaku, avšak tato čidla nejsou připojena. 4. Závada na ventilátoru přiváděného vzduchu. 	<ol style="list-style-type: none"> 1. Zkontrolujte filtry a vyměňte je, pokud bude třeba. 2. Zkontrolujte vzduchové klapky u vstupů a výstupů vzduchovodů. 3. Pokud je nutno používat metodu VAV (viz kapitolu 2.1), do vzduchovodů nainstalujte a připojte čidla tlaku. Pokud použití metody VAV není nezbytně nutné, vyberte v Nastavení metodu CAV nebo DCV. 4. Kontaktujte autorizovaný servis.
F2	Nízká hodnota odsávaného vzduchu	<ol style="list-style-type: none"> 1. Zanesené filtry. 2. Příliš velký odpor ve vzduchovodech 3. Je vybrána metoda regulace průtoku vzduchu VAV, která vyžaduje čidla tlaku, avšak tato čidla nejsou připojena. 4. Závada na ventilátoru odváděného vzduchu. 	<ol style="list-style-type: none"> 1. Zkontrolujte filtry a vyměňte je, pokud bude třeba. 2. Zkontrolujte vzduchové klapky u vstupů a výstupů vzduchovodů. 3. Pokud je nutno používat metodu VAV (viz kapitolu 2.1), do vzduchovodů nainstalujte a připojte čidla tlaku. Pokud použití metody VAV není nezbytně nutné, vyberte v Nastavení metodu CAV nebo DCV. 4. Kontaktujte autorizovaný servis.
F3	Chyba čidla teploty vratné vody	<ol style="list-style-type: none"> 1. Ve vodním ohřívači není voda. 2. Nefunguje čerpadlo. 3. Nefunguje ventil nebo jeho akční člen. 4. Čidlo teploty zpětné vody nefunguje správně nebo není náležitě nainstalované. 	<ol style="list-style-type: none"> 1. Zkontrolujte, zda v systému je horká voda. 2. Zkontrolujte, zda funguje oběhové čerpadlo. 3. Zkontrolujte, zda se ventil otvírá. 4. Zkontrolujte, zda je čidlo teploty zpětné vody nainstalováno přesně podle instrukcí uvedených v Manuálu pro instalaci. Kontaktujte autorizovaný servis nebo firmu, která vaši VZT jednotku instalovala.
F4	Nízká teplota přiváděného vzduchu	<ol style="list-style-type: none"> 1. Zabudované ohřívače nefungují. 2. Doplnkové ohřívače či chladiče jsou vadné nebo nejsou správně nainstalované. 3. Závada na čidle teploty vzduchu. 	<ol style="list-style-type: none"> 1. Kontaktujte autorizovaný servis. 2. Kontaktujte společnost, která vám prodala doplnkové chladiče či ohřívače. 3. Kontaktujte autorizovaný servis.
F5	Vysoká teplota přiváděného vzduchu	<ol style="list-style-type: none"> 1. Zabudované ohřívače nefungují. 2. Doplnkové ohřívače či chladiče jsou vadné nebo nejsou správně nainstalované. 3. Závada na čidle teploty vzduchu. 	<ol style="list-style-type: none"> 1. Kontaktujte autorizovaný servis. 2. Kontaktujte společnost, která vám prodala doplnkové chladiče či ohřívače. 3. Kontaktujte autorizovaný servis.
F6	Přehřátí elektrického ohřívače	<ol style="list-style-type: none"> 1. Je požadováno ohřívání na vysokou teplotu a objem (průtok) přiváděného vzduchu na tento požadavek nestačí. 2. Výpadek elektřiny během chodu elektrického ohřívače způsobil, že se ohřívač nemohl ochladit. 3. Elektrický ohřívač nefunguje správně. 	<ol style="list-style-type: none"> 1. a. Zkontrolujte filtry a vzduchovody. 1. b. Snižte požadovanou teplotu. 1. c. Zvyšte intenzitu větrání. 2. Zkontrolujte, zda je jednotka zapojena do elektrické sítě. 3. Kontaktujte autorizovaný servis. <p>Po odstranění závady nezapínejte jednotku hned – resetujte tepelnou pojistku. Uvnitř jednotky najdete žlutou nálepkou s nápisem „Reset“ – ta označuje místo, kde se tepelná pojistka nachází. U některých modelů má kulatý černý kryt, u jiných je zabudovaná v plášti ohřívače a dá se stlačit dlouhým špičatým předmětem (například tužkou), který se prostrčí otvorem k tomu určeným.</p>
F7	Selhání výměníku	<ol style="list-style-type: none"> 1. Rotační výměník tepla se neotáčí (týká se pouze jednotek DOMEKT R). 2. Klapka obtoku vzduchu protiproudého výměníku tepla nefunguje správně (týká se pouze jednotek DOMEKT CF). 	<ol style="list-style-type: none"> 1. Zkontrolujte, zda výměníku nebrání v otáčení nečistoty či cizí tělesa. Zkontrolujte, zda řemen není natržený. 2. Kontaktujte autorizovaný servis.
F8	Zámraz výměníku	<ol style="list-style-type: none"> 1. Ochrana proti zamrznutí tepelného výměníku nefunguje správně. 2. Ochrana proti zamrznutí je vypnutá a teplota venkovního vzduchu je nižší než -4 °C.¹ 	<ol style="list-style-type: none"> 1. Zkontrolujte nastavení ochrany proti zamrznutí. Pokud používáte externí předeříváč, zkontrolujte, zda funguje. 2. Zkontrolujte nastavení ochrany proti zamrznutí. Pokud nepoužíváte zabudovaný či externí předeříváč a tepelný výměník ve vaší VZT jednotce je protiproudý, při venkovní teplotě pod -4 °C nebude tato jednotka moci fungovat.

¹ Týká se pouze jednotek CF.

Kód hlášení	Hlášení	Možná příčina	Co je třeba udělat
F9	Interní požární alarm	1. Teplota vzduchu uvnitř jednotky je vyšší než 50°C. 2. Závada na čidle teploty.	1. Najděte zdroj tepla ve vzduchovodu či v samotné jednotce. 2. Kontaktujte autorizovaný servis.
F10	Externí požární alarm	Jednotka obdržela hlášení o požáru od protipožárního systému budovy.	Smažte hlášení o požáru a zapněte jednotku pomocí ovládacího panelu, počítače či telefonu.
F11-F22	Teplotní čidlo porucha	Čidlo (případně čidla) teploty nefunguje nebo není připojené.	Kontaktujte autorizovaný servis.
F23-F27	Chyba ovladače	Závada na hlavním panelu řídicí jednotky.	Kontaktujte autorizovaný servis.
F28	Teplotní čidlo porucha	Žádný signál ze snímače teploty umístěného na ovládacím panelu.	Zkontrolujte zapojení a kabely ovládacího panelu. V případě potřeby vyměňte ovládací panel.
F29	Porucha čidla vlhkosti	Na ovládacím panelu není žádný signál ze senzoru vlhkosti.	Zkontrolujte zapojení a kabely ovládacího panelu. V případě potřeby vyměňte ovládací panel.
F30	Porucha čidla vlhkosti	Vadný nebo odpojený snímač vlhkosti vzduchu, kterým jednotka pracuje.	Zkontrolujte kabeláž senzoru, vyměňte senzor nebo naznačte, že se tento senzor v nastavení nepoužívá.
F31	Porucha čidla kvality	Vadný nebo odpojený snímač nečistot, kterým jednotka pracuje.	Zkontrolujte kabeláž senzoru, vyměňte senzor nebo naznačte, že se tento senzor v nastavení nepoužívá.
F32-F37	Selhání výměníku	Rotační výměník tepla nefunguje (týká se pouze jednotek DOMEKT R).	"1a. Zkontrolujte, zda výměníku neprekážá v rotaci nějaký cizí předmět. Zkontrolujte také řemen rotoru. 1b. Zkontrolujte klapku obtoku vzduchu a její servopohon. Kontaktujte autorizovaný servis."
F38-39	Porucha čidla průtoku vzduchu	Čidlo (případně čidla) průtoku vzduchu není připojené nebo nefunguje.	Zkontrolujte připojení čidla a pokud je třeba, vyměňte ho.
F40	Chyba komunikace	1. Špatné nastavení 2. Nepřipojený nebo poškozený ovladač požární klapky.	1. Pokud se ovladač požární klapky s jednotkou úpravy vzduchu nepoužívá, vypněte ho v Nastavení → Konektivita → Modbus RTU 2. Kontaktní osoba odpovědná za údržbu nebo autorizovaný servis systému požárních klapek.
F42-F45	Porucha požární klapky	Nesprávné fungování jednoho nebo více akčních členů požárních klapek.	Kontaktní osoba odpovědná za údržbu nebo autorizovaný servis systému požárních klapek.
F46-F50	Externí požární alarm	Z ovladače požární klapky přišlo externí požární hlášení.	Požární hlášení může vygenerovat protipožární systém budovy, detektory kouře, termostaty akčního členu klapky atd.
F51-F52	Přehřátí elektrického ohříváče	1. Zabudované ohříváče nefungují. 2. Závada na čidle teploty vzduchu.	Kontaktujte autorizovaný servis.
W1	Zanesené vzduchové filtry	Filtry nebyly včas vyčištěny nebo vyměněny.	Vypněte zařízení a vyměňte filtry. Poté smažte chybové hlášení.
W2	Servisní režim	Zařízení běží ve zvláštním dočasném pracovním režimu, který umí zapnout jen servisní technik.	Pokud jednotku nedávno opravoval servisní technik, zkontaktujte ho a zjistěte, jak tento zvláštní režim můžete deaktivovat. Servisní režim je možno vypnout smazáním oznámení.
W3	Chyba čidla teploty vratné vody	Teplota vody je nižší, než je nezbytné k ohřívání přiváděného vzduchu.	Zkontrolujte stav oběhového čerpadla a topného systému i funkci akčního členu vzduchové klapky.
W4	Porucha čidla vlhkosti	Jedno ze dvou čidel vlhkosti vzduchu není připojené nebo nefunguje. Provoz jednotky se řídí jiným připojeným čidlem.	Zkontrolujte připojení čidla k ovládacímu panelu, vyměňte čidlo nebo v Nastavení vyberte možnost, že toto čidlo není používáno.
W5	Porucha čidla kvality	Jedno ze dvou čidel kvality vzduchu není připojené nebo nefunguje. Provoz jednotky se řídí jiným připojeným čidlem.	Zkontrolujte připojení čidla k ovládacímu panelu, vyměňte čidlo nebo v Nastavení vyberte možnost, že toto čidlo není používáno.
W6	Nízký výkon výměníku tepla	1. Toto hlášení se může objevit tehdy, pokud je vzduch odváděn doplňkovým vzduchovodem a následkem toho se snížila efektivita tepelného výměníku (týká se pouze jednotek DOMEKT R). 2. Objem (průtok) přiváděného vzduchu výrazně převyšuje objem (průtok) vzduchu odváděného. 3. Dvířka jednotky nejsou dovřena, a proto se směšují různé proudy vzduchu.	1. Pokud není nutné doplňkové odvádění vzduchu, je třeba doplňkový vzduchovod uzavřít. Zkontrolujte, zda vzduchová klapka v doplňkovém vzduchovodu je řádně zavřena. 2. Pokud pro tento rozdíl v objemech jednotlivých proudů vzduchu nemáte použití, sjednotte je. 3. Zkontrolujte, zda jsou dvířka jednotky řádně dovřena a zda těsnění není opotřebované.

4.2. Přehled kontrolek na ovládacím panelu C6.2

Vzhledem k tomu, že ovládací panel C6.2 nemá displej, pro oznámení a alarmy používá LED kontrolky. Pozice jednotlivých kontrolek a jejich popis jsou vám k dispozici v kapitole 3.2. Druh oznámení se rozlišuje pomocí různých barev kontrolek a jejich blikání či svícení.

Druh signálu	Stav zařízení	Možná příčina	Co je třeba udělat
Kontrolka vedle tlačítka ON/OFF svítí červeně.	Zařízení není aktivní	Zařízení se zastavilo.	Stisknutím tlačítka ON/OFF zařízení vypnete či zapnete.
Kontrolka vedle jednoho z tlačítek označujících režimy větrání bliká modře	Zařízení není aktivní	Zařízení se brzy aktivuje a začne fungovat v režimu, jehož kontrolka bliká.	Není třeba nic dělat.
Kontrolka vedle tlačítka AUTO svítí modře	Zařízení není aktivní	Zařízení se automaticky zastavilo, protože to tak bylo nastaveno v týdenním programu či proto, že k tomu dostalo signál od čidla funkce Kontrola kvality vzduchu.	Pokud si přejete, aby jednotka větrala neustále (ne podle týdenního programu či na základě kontrol kvality vzduchu), stiskněte tlačítko AUTO.
Kontrolka vedle jednoho z tlačítek označujících režimy větrání svítí modře	Zařízení je aktivní	Zařízení běží v režimu, jehož kontrolka svítí.	Není třeba nic dělat.
Kontrolka signalizující oznámení svítí červeně a kontrolka vedle jednoho z režimů větrání svítí modře	Zařízení je aktivní	Zařízení chce zobrazit oznámení, např. o zanesení filtrů.	Připojte k jednotce počítač či telefon a oznámení si přečtěte. Řiďte se tabulkou oznámení uvedenou v kapitole 4.1.
Kontrolka signalizující oznámení bliká červeně a kontrolka vedle jednoho z režimů větrání bliká modře.	Zařízení je aktivní	Zařízení běží ve zvláštním pracovním režimu, který umí zapnout jen servisní technik.	Pokud jednotku nedávno opravoval servisní technik, zkontaktujte ho a zjistěte, jak tento zvláštní režim můžete deaktivovat. Servisní režim je možno vypnout smazáním oznámení.
Kontrolka signalizující oznámení bliká červeně	Zařízení není aktivní	Zařízení chce zobrazit závažné hlášení o chybě, která mu brání v dalším provozu.	Připojte k jednotce počítač či telefon a toto závažné chybové hlášení si přečtěte. Řiďte se tabulkou oznámení uvedenou v kapitole 4.1.
Všechny kontrolky na ovládacím panelu blikají	Stav zařízení není důležitý	Je poškozen kabel spojující vzduchotechnickou jednotku s ovládacím panelem, případně tento kabel není řádně zapojen.	Zkontrolujte kabel spojující jednotku s ovládacím panelem (s pomocí Manuálu pro instalaci). Pokud nenajdete žádnou vadu nebo vada bude taková, že ji nebudete moci opravit, zavolejte zástupce autorizovaného servisu nebo firmu, která VZT jednotku instalovala.
Tlačítka ovládacího panelu nefungují	Stav zařízení není důležitý	1. Úplné uzamčení ovládacího panelu (viz kapitolu 3.2.4). 2. Porucha ovládacího panelu.	1. Odemkněte ovládací panel: Stiskněte zároveň tlačítko ON/OFF a tlačítko RESET a podržte je stisknuté po dobu 5 vteřin. 2. Zavolejte zástupce autorizovaného servisu.

5. PRAVIDELNÁ ÚDRŽBA

Aby vzduchotechnická jednotka správně fungovala, měla by být pravidelně kontrolována, filtry pravidelně vyměňovány a vnitřek jednotky čištěn. Některé úkony údržby může provádět uživatel, jiné pouze vyškolený technik.



Provoz, údržba nebo opravy vzduchotechnické jednotky jsou zakázány osobám (včetně dětí) s mentálním tělesným nebo smyslovým postižením, jakož i osobám bez dostatečných zkušeností a znalostí, pokud nejsou pod dohledem a pokyny osoby odpovědné za jejich bezpečnost v souladu s těmito instrukcemi.



- Než začnete provádět práci na jednotce, zkontrolujte, zda je vypnutá a odpojená z elektrické sítě.
- Po vypnutí jednotky neotvírejte dvířka ihned. Nejprve několik minut vyčkejte, dokud se ventilátory nepřestanou otáčet a topná tělesa nevychladnou.
- Dvířka plochých stropních jednotek otevírejte pomalu, aby se příliš nerozhoupala v pantech. Při práci s tímto typem jednotek buďte zvláště opatrní, protože jakmile otevřete dvířka, může se kdykoli stát, že z jednotky vypadnou filtry.

V této tabulce najdete doporučenou frekvenci všech úkonů údržby. Jak často bude ve skutečnosti nutné tyto úkony provádět, to záleží na intenzitě provozu jednotky, prostředí, ve kterém bude jednotka nainstalována, i na množství prachu a celkovém znečištění vzduchu. Umístění všech uvedených komponentů, podrobnější informace i doporučení jsou uvedena v Manuálu pro instalaci.

Úkon	Frekvence	Provádí
Kontrola filtrů a jejich výměna (pokud je nutná)	3 měsíce	Uživatel
Výměna filtrů	6 měsíců	Uživatel
Odstranění prachu usazeného uvnitř jednotky	6 měsíců	Uživatel
Zkontrolujte, zda řemen rotačního výměníku tepla není opotřebovaný a je správně napjatý (týká se pouze jednotek DOMEKT R)	12 měsíců	Uživatel
Výměna opotřebovaného řemenu rotačního výměníku tepla	Pokud je to nutné	Pracovník autorizovaného servisu
Zkontrolujte, zda kartáčové těsnění v rotačním výměníku není opotřebované a zda dostatečně přiléhá (týká se pouze jednotek DOMEKT R)	12 měsíců	Pracovník autorizovaného servisu
Vyměňte opotřebované kartáčové těsnění v rotačním výměníku	Pokud je to nutné	Pracovník autorizovaného servisu
Zkontrolujte, zda rotační výměník tepla není znečištěn prachem, případně jinými látkami či cizími tělesy (týká se pouze jednotek DOMEKT R)	6 měsíců	Uživatel
Vyčištění rotačního výměníku tepla	Pokud je to nutné	Pracovník autorizovaného servisu
Zkontrolujte, zda deskový výměník není znečištěn prachem, případně jinými látkami či cizími tělesy (týká se pouze jednotek DOMEKT CF)	6 měsíců	Uživatel
Výměna deskového výměníku tepla	Pokud je to nutné	Pracovník autorizovaného servisu
Zkontrolujte, zda se rotační výměník může volně otáčet požadovanou rychlostí (týká se pouze jednotek DOMEKT R)	12 měsíců	Pracovník autorizovaného servisu
Kontrola funkčnosti klapky obtoku vzduchu deskového výměníku tepla (týká se pouze jednotek DOMEKT CF)	12 měsíců	Pracovník autorizovaného servisu
Kontrola těsnosti záklopek (pokud je vaše jednotka obsahuje)	6 měsíců	Uživatel
Otočte ventilátory rukou, a zkontrolujte, zda jejich pohyb neblokuje cizí tělesa, zda nevydávají podezřelý zvuk či nevíbrují	12 měsíců	Uživatel
Kontrola funkčnosti ventilátorů a vyčištění jejich vrtulí	12 měsíců	Pracovník autorizovaného servisu
Kontrola funkčnosti chladičů a ohřívačů	12 měsíců	Pracovník autorizovaného servisu
Kontrola automatizace a bezpečnostních prvků	12 měsíců	Pracovník autorizovaného servisu

Úkon	Frekvence	Provádí
Kontrola doléhání dvířek a těsnění	12 měsíců	Pracovník autorizovaného servisu
Vyčištění potrubí a sifonu v odvodu kondenzátu (týká se pouze jednotek DOMEKT CF)	12 měsíců	Uživatel

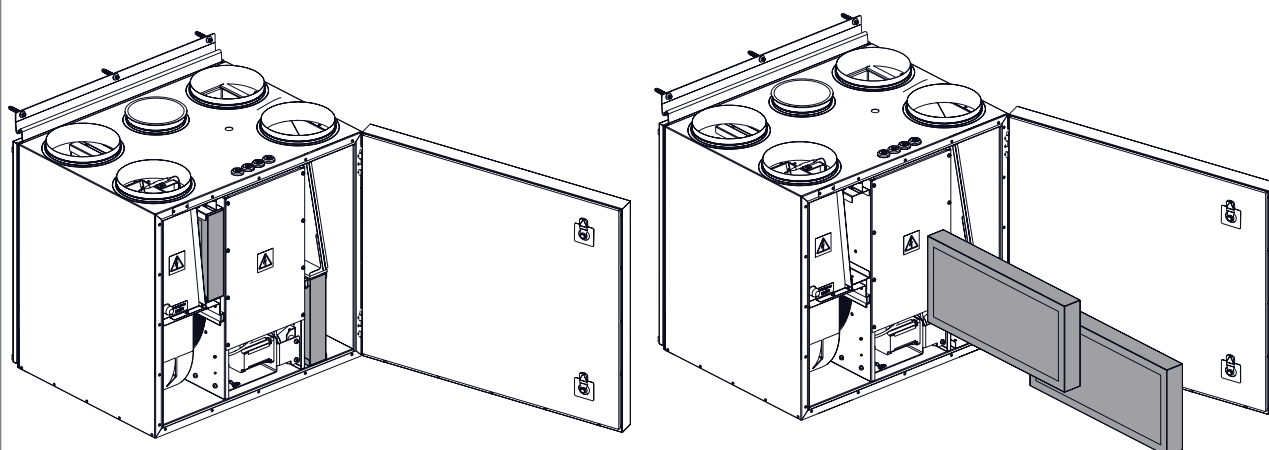
Vnitřek vzduchotechnické jednotky je možno vysát pomocí vysavače a vyčistit vlhkým hadříkem. Při čištění však dávejte pozor, aby se vlhkost nedostala do kontaktu s elektrickými komponenty. Než jednotku znovu zapojíte, nechte ji po čištění úplně oschnout.

5.1. Kontrola a výměna filtrů

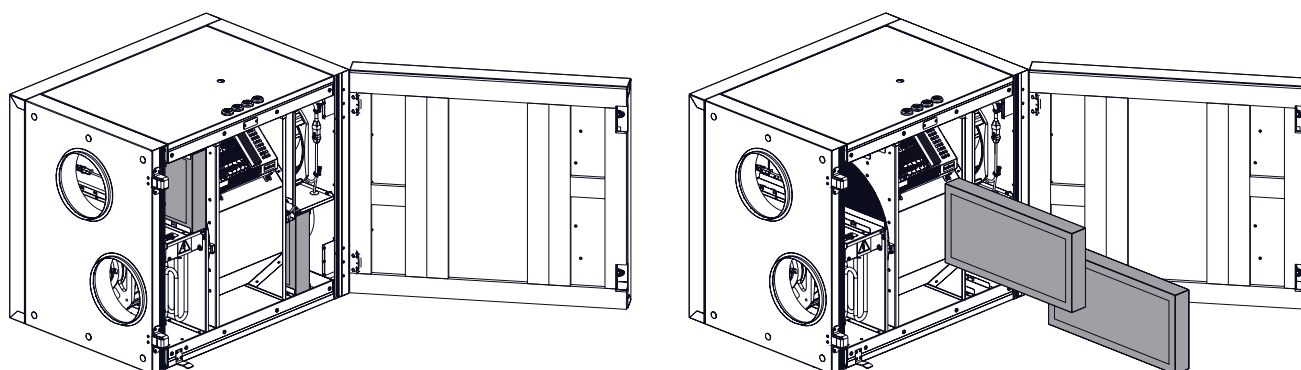
Zkontrolujte, zda filtry nejsou poškozené, potrhání či navlhlé. Jak často budete muset filtry vyměňovat – to závisí na mnoha faktorech, například na míře znečištění ovzduší či ročním období (na jaře a v létě je filtry třeba měnit častěji kvůli výskytu pylu, hmyzu a chmýří z odkvétajících stromů). Pokud jsou filtry viditelně znečištěné, vyměňte je okamžitě, před plánovaným termínem. V takové situaci je však nutno posléze provést kalibraci čistých filtrů, jak je popsáno v kapitole 3. Při výměně filtrů na základě oznámení o zanesených filtrech není tato kalibrace nutná. Znečištěné filtry zvyšují tlakovou ztrátu VZT jednotky, snižují efektivitu čištění vzduchu a zvyšují spotřebu elektriny.

Níže najdete nákresy, které ukazují, kde se v různých modelech VZT jednotek nacházejí filtry. Vzhledem k tomu, že konkrétní jednotky se liší tím, zda jsou určeny pro přístup zprava nebo zleva, avšak nákresy zobrazují pouze jednu přístupovou stranu, může se uspořádání vaší konkrétní jednotky od nákresu mírně lišit. Umístění filtrů i dalších komponentů je rovněž zobrazeno v Manuálu pro instalaci.

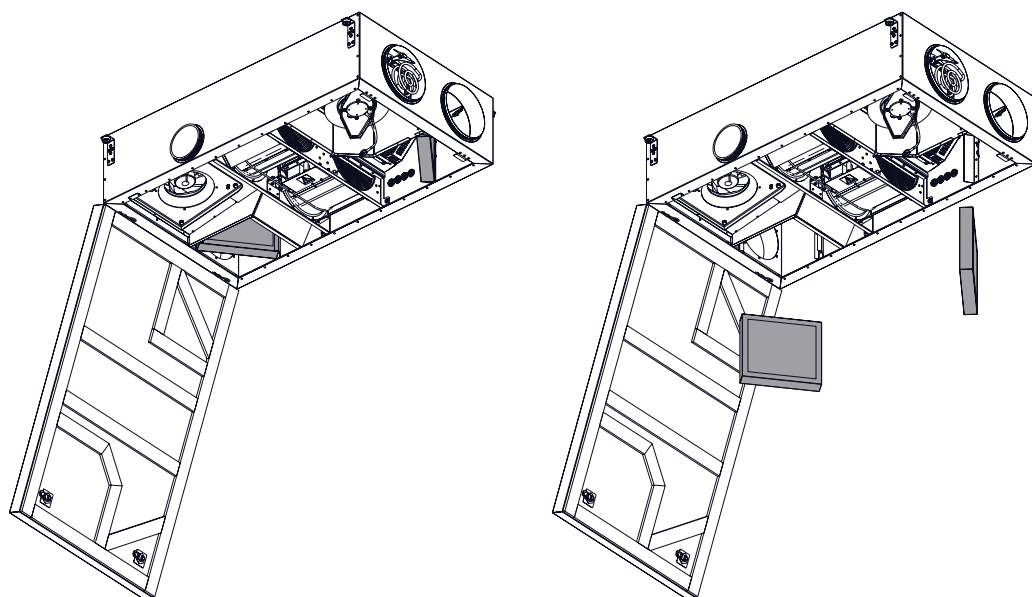
Domekt R 400 V - R 450 V



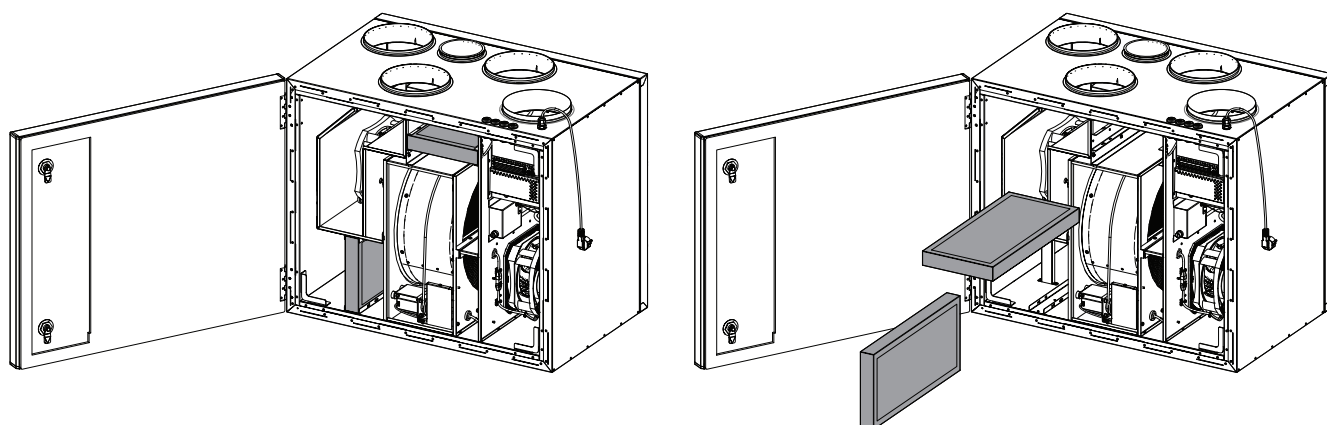
Domekt R 400 H



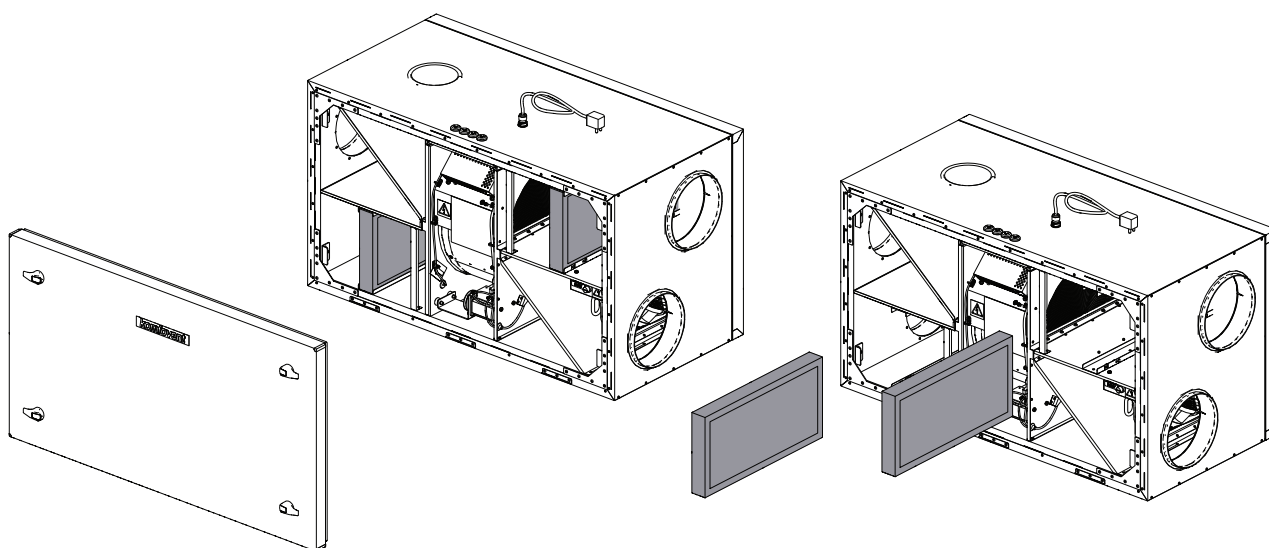
Domekt R 400 F



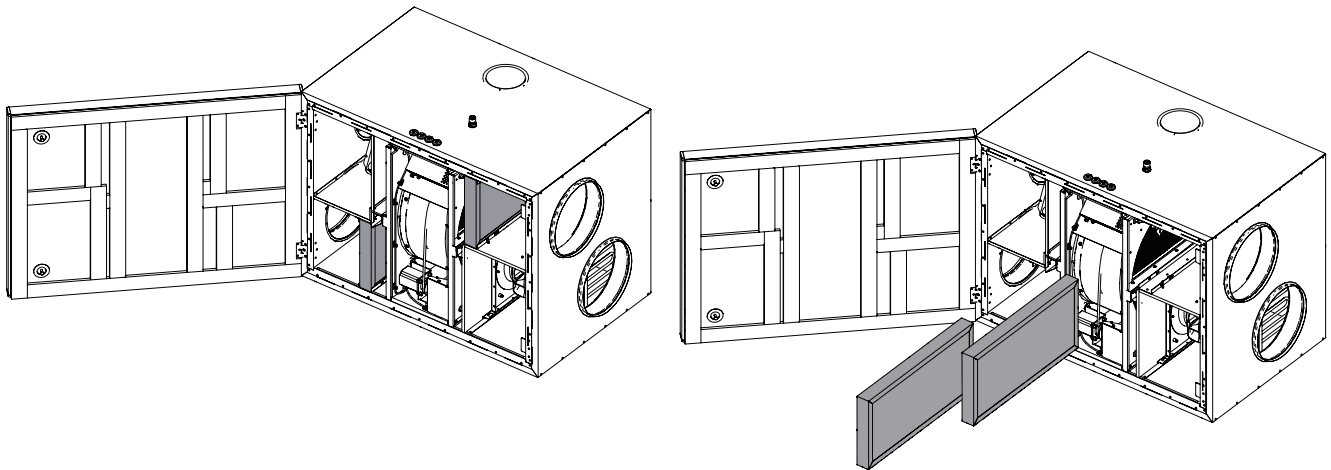
Domekt R 600 V



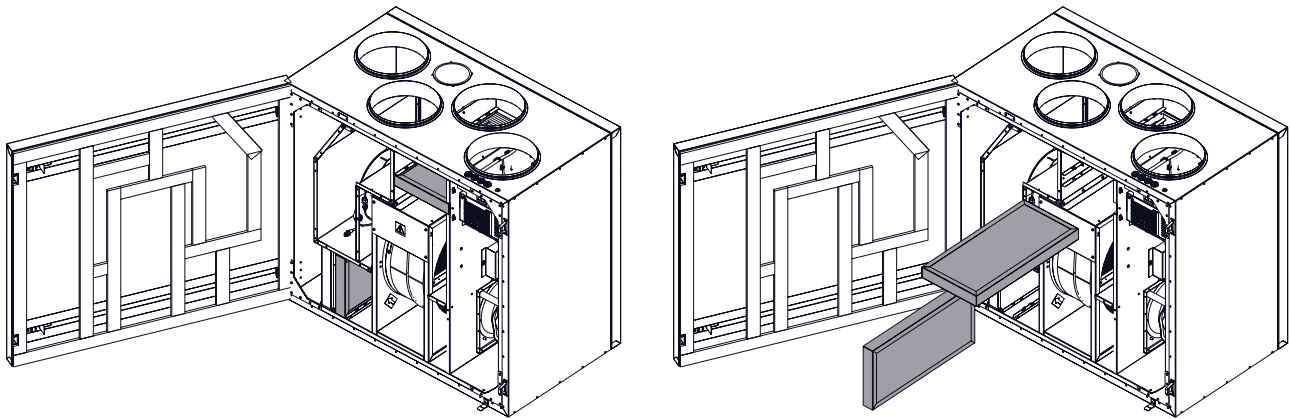
Domekt R 600 H



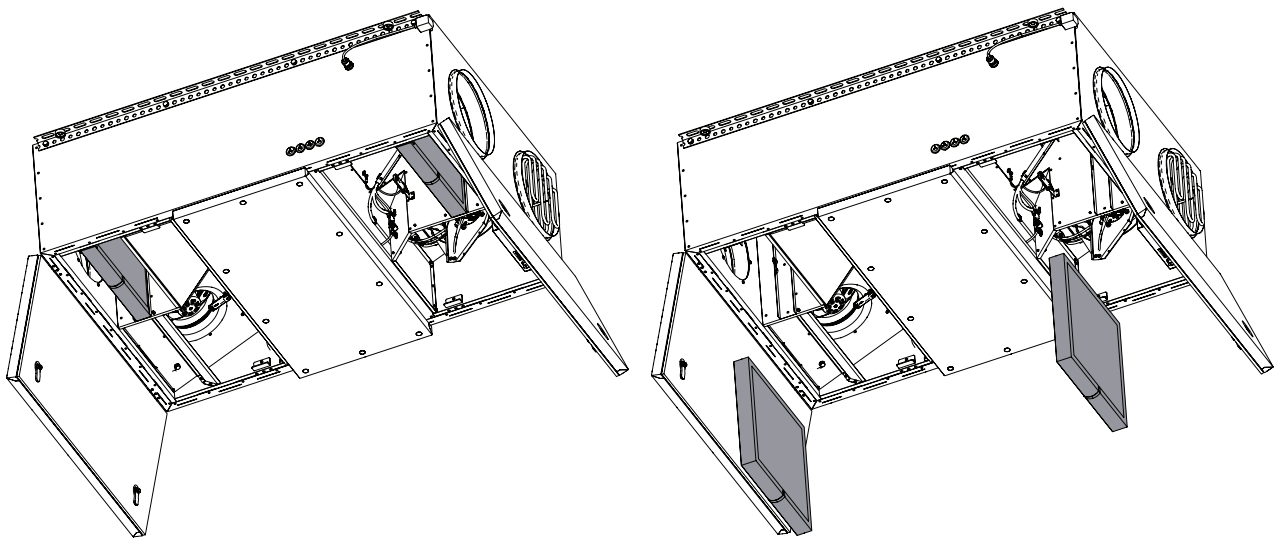
Domekt R 700 H



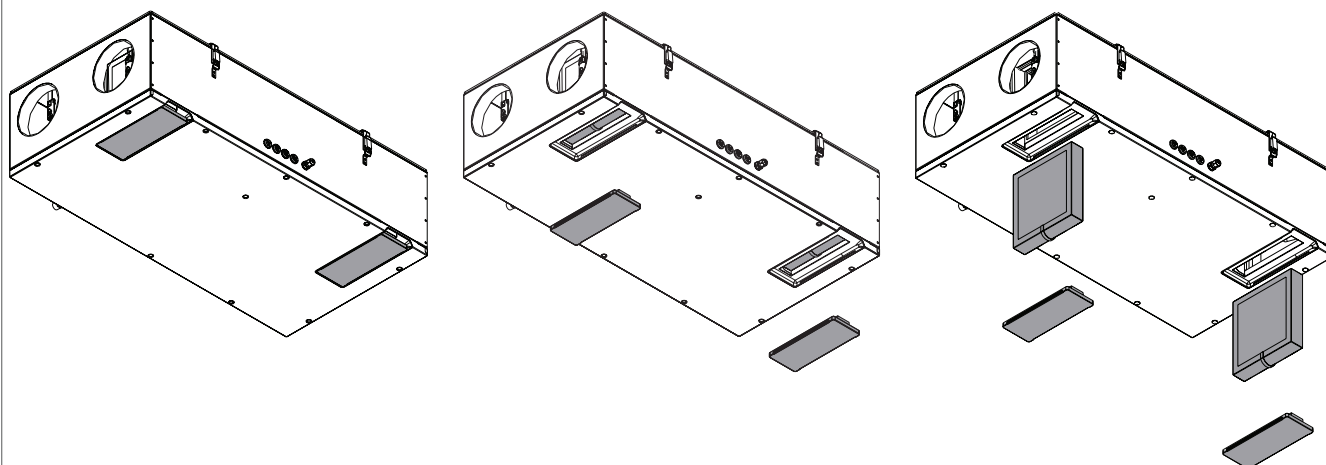
Domekt R 700 V - R 900 V



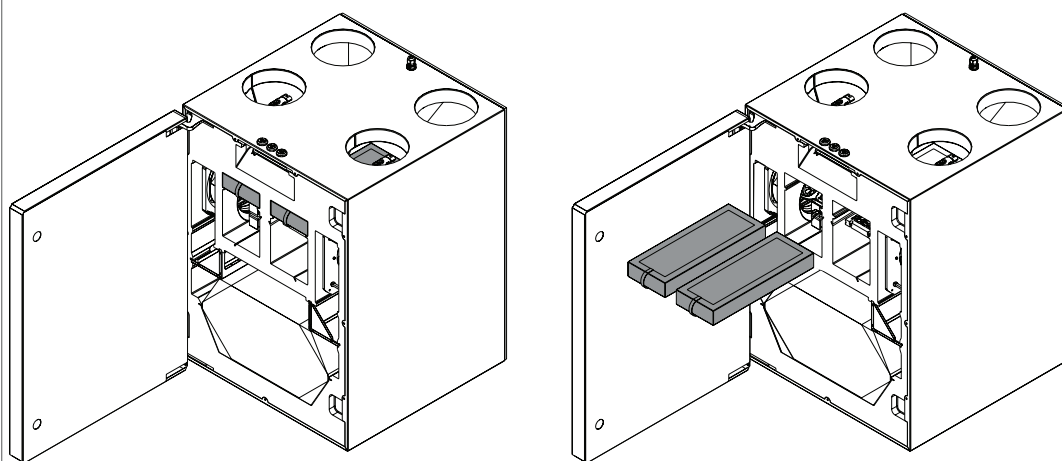
Domekt R 700 F



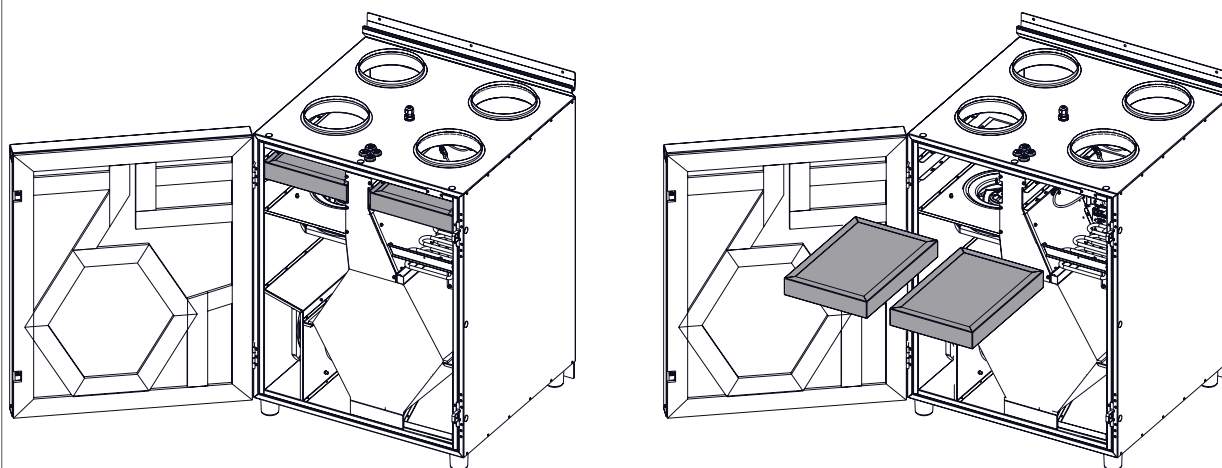
Domekt CF 150 F



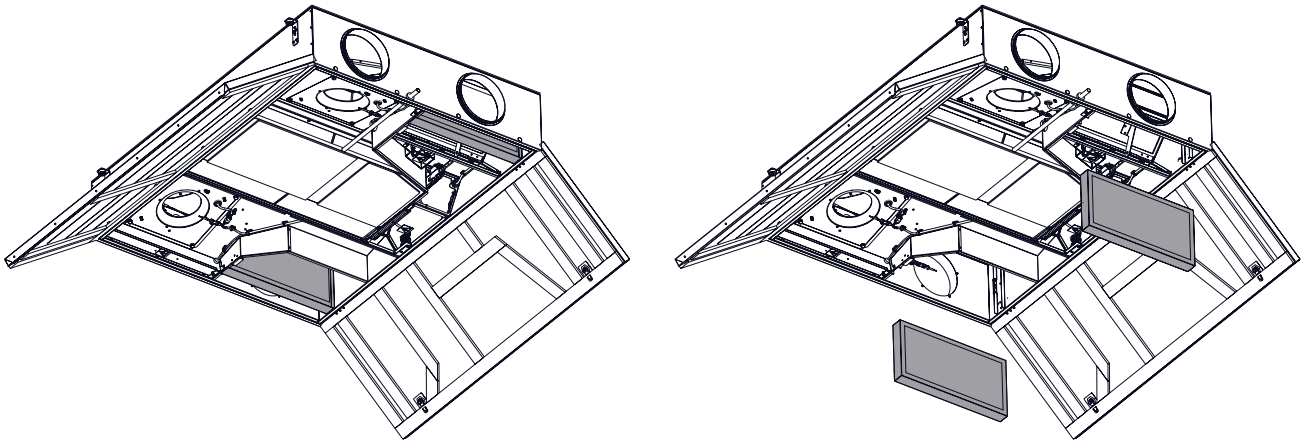
Domekt CF 200 V - CF 300 V



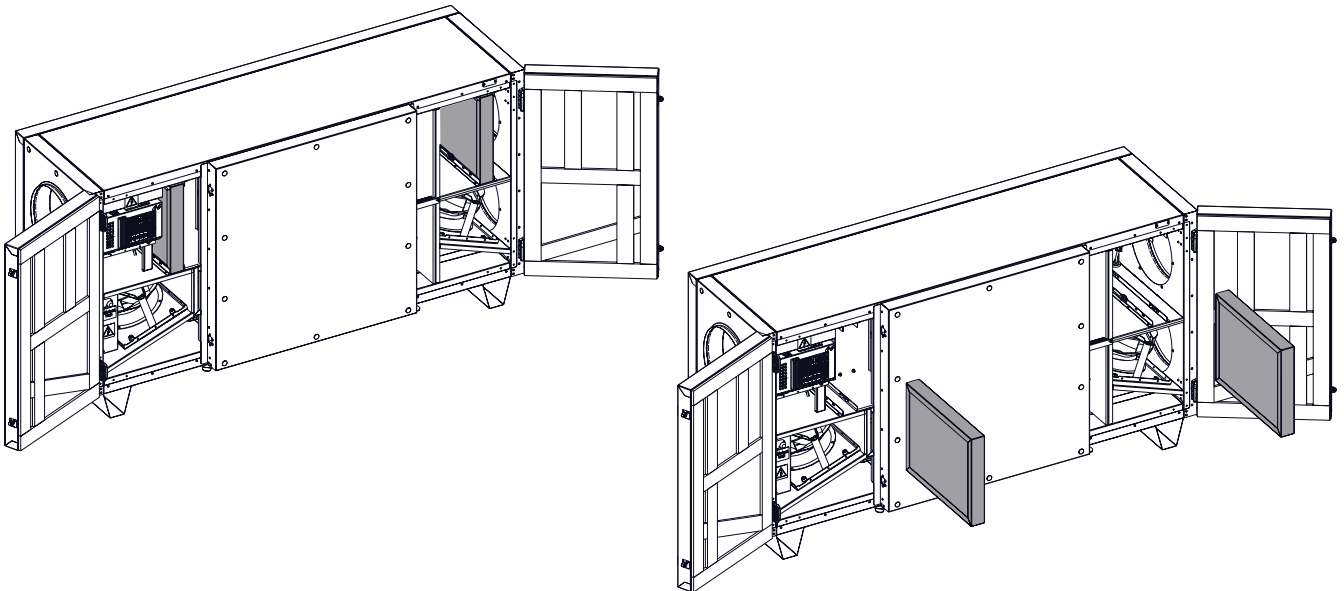
Domekt CF 400 V



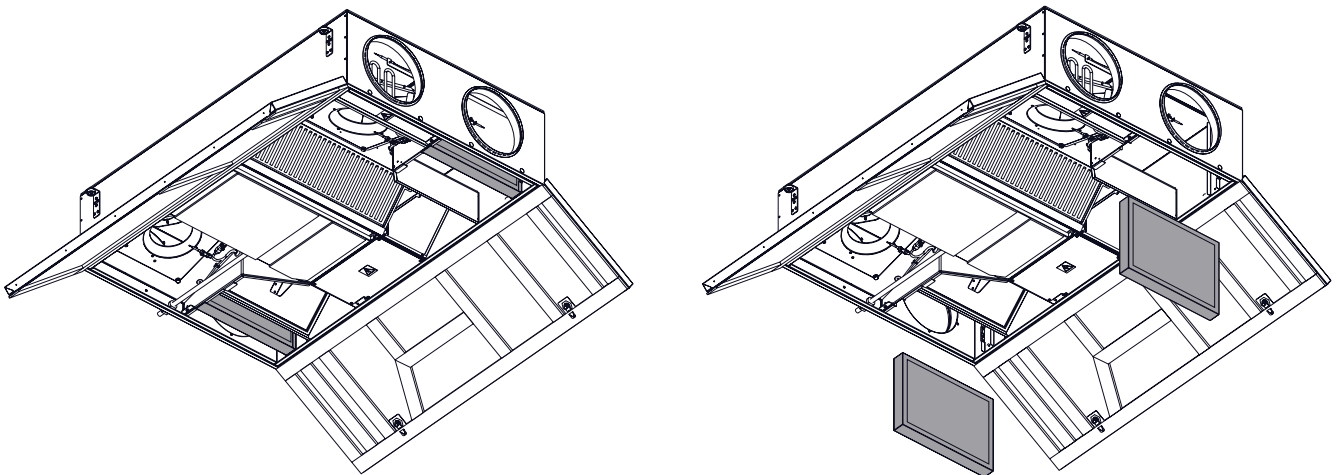
Domekt CF 500 F



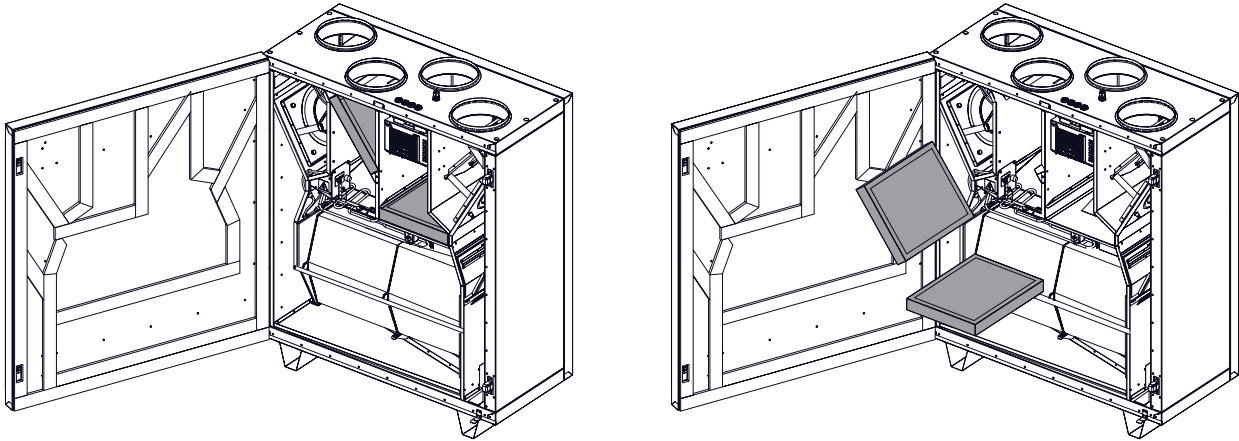
Domekt CF 700 H



Domekt CF 700 F



Domekt CF 700 V



5.2. Záznamy o údržbě zařízení

Tato tabulka je určena k zaznamenávání všech úkonů a oprav vzduchotechnické jednotky. Náležitě vyplňování této tabulky je povinné, pokud se na jednotku vztahuje záruka výrobce.

Datum	Provedené úkony / poznámky	Osoba, která úkony provedla: Jméno, příjmení, podpis

Podmínky použití aplikace KOMFOVENT CONTROL a prohlášení o ochraně osobních údajů

1. Úvod

Toto jsou podmínky použití (dále jen „Podmínky“) mobilní aplikace KOMFOVENT CONTROL provozované společností KOMFOVENT, UAB (KOMFOVENT, společnost s ručením omezeným; dále jen „KOMFOVENT“) a dalších služeb poskytovaných v souvislosti s touto aplikací. KOMFOVENT CONTROL je mobilní aplikace určená k dálkovému ovládání a sledování činnosti klimatizační jednotky KOMFOVENT, která je připojena k internetu. V těchto Podmínkách rovněž najdete informace o zpracování osobních údajů za výše uvedenými účely.

Přečtení těchto Podmínek musíte potvrdit, než začnete používat aplikaci KOMFOVENT CONTROL. Tyto Podmínky si přečtěte velmi pečlivě a aplikaci KOMFOVENT CONTROL začnete používat pouze tehdy, jste si jisti, že jim rozumíte a souhlasíte s nimi. Společnost KOMFOVENT si vyhrazuje právo tyto Podmínky použití kdykoli dle svého uvážení změnit. V případě, že vydáme nové Podmínky použití a Vy budete aplikaci KOMFOVENT CONTROL nadále používat, bude to považováno za Váš souhlas s novými Podmínkami.

2. Funkce a použití aplikace

Aplikace KOMFOVENT CONTROL umožňuje dálkové ovládání i sledování činnosti klimatizační jednotky KOMFOVENT. Jako uživatel můžete v této aplikaci sledovat vady na klimatizační jednotce a varovná oznámení, vybírat a upravovat nastavení jednotky, jakož i měnit parametry, jejichž prostřednictvím jednotku ovládáte a získáváte informace o její činnosti.

Jako uživatel dále můžete prostřednictvím aplikace zařízení vypínat a zapínat, měnit režimy a nastavení (průtoku vzduchu, teploty apod. – podle možností konkrétního modelu), nastavovat týdenní programy a používat funkci kontroly kvality vzduchu. Jako uživatel můžete sledovat: hodnoty naměřené čidly (teplotu, vlhkost apod. – v závislosti na konkrétních čidlech, které jsou ve Vaší jednotce nainstalovány), průtok vzduchu a intenzitu větrání, činnost a efektivitu tepelných výměníků, míru znečištění filtru, spotřebu elektrické energie, oznámení, historii oznámení apod. Společnost KOMFOVENT může na dálku aktualizovat software (odstraňovat chyby, upravovat kompatibilitu aplikace s řídicí jednotkou a Podrobnější informace o funkcích a použití aplikace KOMFOVENT CONTROL najdete v Uživatelské příručce DOMEKT, která je k dispozici na stránkách www.komfovent.com.

Pokud zjistíte, že se informace uvedené v Uživatelské příručce liší od informací uvedených v Podmínkách použití,

za určitých můžete považovat informace uvedené v Uživatelské příručce.

3. Vaše povinnosti

Pokud máte v úmyslu používat aplikaci KOMFOVENT CONTROL, budete k tomu potřebovat identifikační číslo klimatizační jednotky (ID) a uživatelské heslo, které si sami vytvoříte. Doporučujeme Vám, abyste si vytvořili originální, a proto bezpečné heslo, které je poměrně těžké uhodnout či zjistit (nemělo by se tedy jednat o Vaše jméno, datum narození, značku auta či heslo, které používáte na jiném účtu). Rovněž doporučujeme toto heslo nikomu nesdělovat. Pokud byste kdykoli v budoucnu měli podezření, že Vaše heslo používá někdo jiný, okamžitě ho změňte.

Použití aplikace KOMFOVENT CONTROL je zcela zdarma a nevztahují se na ně žádné poplatky. Výjimku může tvořit zpoplatnění přenosu dat Vaším mobilním operátorem či poskytovatelem internetového připojení.

4. Práva

Autorská i jiná práva a obsah aplikace KOMFOVENT CONTROL jsou vlastnictvím společnosti KOMFOVENT a jako takové jsou chráněny zákonem.

Použití předmětů těchto práv k obchodním účelům je bez předchozího písemného souhlasu společnosti KOMFOVENT zakázáno. Tento zákaz se vztahuje i na kopírování, přenos a prodej informací, obrázků, grafů, fotografií, grafických řešení, programových kódů a technických řešení. Obcházení bezpečnostních opatření a systémů je přísně zakázáno.

Neautorizované užití či šíření aplikace KOMFOVENT CONTROL je porušením autorských práv a práv k ochranné známce, případně dalších věcných a jiných práv. Jako takové tedy může být trestáno dle občanského i trestního zákoníku.

5. Prohlášení o ochraně osobních údajů

5.1. Instalace

Než aplikaci KOMFOVENT CONTROL nainstalujete, bude třeba, abyste řídicí jednotku připojili k internetu a odsouhlasili tyto Podmínky použití. Poté, co se Vaše řídicí jednotka připojí k internetu, začne pravidelně zasílat na server firmy KOMFOVENT tyto údaje:

- Identifikační číslo (ID) výrobku / řídicí jednotky
- Verze softwaru
- Název konfigurace zařízení
- Sériové číslo výrobku
- IP adresa a číslo portu, do kterého je zapojena řídicí jednotka
- Datum prvního pokusu o přihlášení

Zpracování těchto údajů je nezbytné k zajištění správné činnosti aplikace KOMFOVENT CONTROL a poskytování služeb dálkového ovládání. Pokud používáte aplikaci KOMFOVENT CONTROL, právním základem pro zpracování těchto údajů je Váš souhlas s použitím mobilní aplikace KOMFOVENT CONTROL.

Tyto údaje jsou pravidelně zasílány na server společnosti KOMFOVENT i v případě, že si aplikaci KOMFOVENT CONTROL nainstalujete, avšak nezačnete ji používat, nebo svou klimatizační jednotku připojíte k internetu, avšak poté aplikaci KOMFOVENT CONTROL přestanete používat. V takovém případě je právním základem pro zpracování výše uvedených údajů Váš souhlas vyjádřený připojením řídicí jednotky Vaší klimatizace k internetu. Zasílání výše uvedených údajů snadno ukončíte odpojením řídicí jednotky klimatizace od internetu.

5.2. Přihlášení do aplikace

Chcete-li začít svou klimatizační jednotku ovládat a sledovat na dálku, postupujte takto: Ve svém mobilním telefonu otevřete aplikaci KOMFOVENT CONTROL, zadejte identifikační číslo (ID) své jednotky (případně načtěte její QR kód) a uveďte své uživatelské heslo. Řídicí jednotka klimatizace a Váš mobilní telefon musí mít připojení k internetu.

5.3. Zařazení údajů do kategorií a účely jejich zpracování

Níže najdete přehled údajů a osobních informací, které společnost KOMFOVENT zpracovává:

- Údaje o uživatelském účtu:
 - Uživatelské heslo.
- Informace o výrobku a jeho použití:
 - Datum, kdy se řídicí jednotka klimatizace poprvé pokusila spojit se serverem
 - ID výrobku / řídicí jednotky
 - Sériové číslo výrobku
 - Verze softwaru
 - Název konfigurace zařízení
 - Údaje a parametry týkající se ovládání a činnosti výrobku / zařízení:
 - Režimy větrání a nastavení průtoku vzduchu a teploty, nastavení týkající se vlhkosti a kvality vzduchu, vypínání a zapínání konkrétních klimatizačních jednotek

- Hodnoty pro různé typy čidel nainstalovaných v zařízení – např. čidel teploty, čidel vlhkosti apod.
- Kalibrační hodnoty, provozní limity
- Informační parametry: regulace otáček ventilátorů, efektivita, měření spotřeby energie, oznámení
- Parametry, které ovlivňují výkon jednotky
- Časy, programy a režimy nastavené v týdenních programech
- Nastavení času, měrné jednotky.

Společnost KOMFOVENT zpracovává osobní údaje pro tyto účely:

- Umožnění dálkového ovládání jednotky jejím uživateli;
- Poskytování zákaznického servisu na dálku;
- Analýza činnosti jednotky;
- Zdokonalování svých produktů, jakož i činnosti aplikace KOMFOVENT CONTROL;
- Vyřizování stížností, reklamací a záručního servisu.

Právním základem pro zpracování těchto údajů je Váš souhlas s použitím mobilní aplikace KOMFOVENT CONTROL.

5.4. Uchovávání a vymazávání údajů

Údaje uvedené v bodu 5.1 Instalace jsou pravidelně odesílány na server společnosti KOMFOVENT. Řídicí jednotka se však nikdy nepřipojí k serveru a nezačne uchovávat další údaje, dokud si Vy jako uživatel nestáhnete aplikaci KOMFOVENT CONTROL a neodsouhlasíte Podmínky použití. Jakmile tak učiníte, server začne pravidelně shromažďovat údaje uvedené v bodu 5.3 Zařazení údajů do kategorií a účely jejich zpracování.

Historie shromažďování údajů v jednotce je uchovávána po dobu 1 měsíce.

Po uplynutí této doby budou údaje bezpečně a pečlivě vymazány. Výjimku tvoří případy, kdy jsou údaje anonymizovány nebo existuje pádný důvod a právní základ pro jejich uchovávání po delší dobu.

5.5. Přenos osobních údajů

Osobní údaje, které společnost KOMFOVENT zpracovává, nezasílá žádné třetí straně za účelem jejich správy. Zasílá je pouze zpracovatelům údajů, kteří jí poskytují technické služby, jako je například instalace, údržba apod. Tyto společnosti osobní údaje zpracovávají naším jménem, a to na základě smlouvy o zpracování a ochraně osobních údajů.

Vaše údaje nebudou předány třetím osobám, pokud k tomu nedáte souhlas, nebo pokud firma KOMFOVENT nebude mít právní závazek tyto údaje třetím osobám předat, nebo pokud tyto údaje nebudou anonymizovány.

5.6. Doplnkové informace

You have the right to access your personal data, to have it corrected or deleted, to restrict the processing and

portability of your data, to refuse the processing of your personal data and the right to complain to the State Data Protection Inspectorate. Requests for enforcement of your rights shall be sent to the specified e-mail address or to the KOMFOVENT, UAB office address.

6. Zasílání oznámení a znemožnění vstupu do aplikace

Pokud si přejete přestat používat aplikaci KOMFOVENT CONTROL, případně zrušit pravidelné shromažďování údajů o Vašem zařízení popsané v bodu 5.3 Zařazení údajů do kategorií a účely jejich zpracovávání, můžete tak učinit kdykoli. Stačí otevřít aplikaci KOMFOVENT CONTROL a odmítnout Zásady ochrany soukromí. Odmítnutím Zásad ochrany soukromí ztratíte přístup do aplikace KOMFOVENT CONTROL a údaje o Vašem zařízení budou vymazány ze serveru společnosti KOMFOVENT. Výjimku tvoří případy, kdy jsou tyto údaje anonymizovány nebo existuje jiný důvod a právní základ pro jejich další uchovávání.

Pokud převádíte vlastnictví celého zařízení na jinou osobu, máte povinnost ji informovat o těchto Podmínkách použití aplikace KOMFOVENT CONTROL.

Společnost KOMFOVENT si vyhrazuje právo Vám znemožnit vstup do aplikace KOMFOVENT CONTROL. V takovém případě Vás zpraví s předstihem 90 dnů o tom, že plánuje ukončit Váš přístup ke službám KOMFOVENT CONTROL či provést výrazné změny v tomto programu. Společnost KOMFOVENT si rovněž vyhrazuje právo Vám znemožnit či omezit přístup do aplikace KOMFOVENT CONTROL, a to v případě, že porušíte tyto Podmínky použití.

7. Prohlášení o případech, kdy firma KOMFOVENT nenese právní odpovědnost

Ke správné a bezchybné činnosti aplikace KOMFOVENT CONTROL dle těchto Podmínek a Uživatelské příručky je nezbytný přístup k internetu. Aplikace KOMFOVENT CONTROL může být ve výjimečných případech nedostupná například z důvodu aktualizace softwaru, poruchy internetového připojení či jiných technických problémů.

Společnost KOMFOVENT vynaloží veškeré možné úsilí k tomu, aby aplikace KOMFOVENT CONTROL byla nepřetržitě chráněna před viry i jinými elektronickými hrozbami, ale nemůže to zaručit. Za instalaci a údržbu antivirového softwaru a dalších bezpečnostních opatření na Vašem telefonu, jakož i za zálohování svých údajů odpovídáte Vy.

Pokud obdržíte chybové hlášení či zaznamenáte jakoukoli vadu, oznamte to prosím firmě KOMFOVENT. Pokud aplikace KOMFOVENT CONTROL nemůže dále fungovat tak, jak by uživatel očekával, firma KOMFOVENT neneset trestněprávní odpovědnost za jakékoli přímé či nepřímé ztráty, které jste následkem toho utrpěli Vy nebo třetí osoby.

8. Kontakt a další informace

Poskytovatelem služeb dálkového ovládání a správcem údajů je společnost KOMFOVENT, UAB, kód právnické osoby (IČ): 124130658, se sídlem na adrese Lentvario g. 146, 25132 Vilnius, Litva, e-mail: info@komfovent.com.

Více informací o společnosti KOMFOVENT, jejích produktech a službách, které nabízí, naleznete na stránkách www.komfovent.com.

LITHUANIA

UAB KOMFOVENT

SERVICE AND SUPPORT

Phone: +370 5 200 8000
service@komfovent.com
www.komfovent.com

SWEDEN

Komfovent AB

Ögärdesvägen 12A
433 30 Partille, Sverige
Phone: +46 31 487 752
info_se@komfovent.com
www.komfovent.se

FINLAND

Komfovent Oy

Muuntotie 1 C1
FI-01 510 Vantaa, Finland
Phone: +358 20 730 6190
toimisto@komfovent.com
www.komfovent.com

GERMANY

Komfovent GmbH

Konrad-Zuse-Str. 2a,
42551 Velbert, Deutschland
Phone: +49 0 2051 6051180
info@komfovent.de
www.komfovent.de

LATVIA

SIA Komfovent

Bukaišu iela 1, LV-1004 Riga, Latvia
Phone: +371 24 66 4433
info.lv@komfovent.com
www.komfovent.com

Vidzemes filiāle

Alejas iela 12A, LV-4219 Valmiermuiža,
Valmieras pagasts, Burtnieku novads
Phone: +371 29 358 145
kristaps.zaicevs@komfovent.com
www.komfovent.com

UNITED KINGDOM

Komfovent Ltd

Unit C1
The Waterfront
Newburn Riverside
Newcastle upon Tyne NE15 8NZ, UK
Phone: +447983 299 165
steve.mulholland@komfovent.com
www.komfovent.com

PARTNERS

AT	J. PICHLER Gesellschaft m. b. H.	www.pichlerluft.at
BE	Ventilair group	www.ventilairgroup.com
	ACB Airconditioning	www.acbairco.be
CZ	REKUVENT s.r.o.	www.rekuvent.cz
	WESCO AG	www.wesco.ch
CH	SUDCLIMATAIR SA	www.sudclimatair.ch
	CLIMAIR GmbH	www.climair.ch
DK	Øland A/S	www.oeland.dk
EE	BVT Partners	www.bvtpartners.ee
FR	ATIB	www.atib.fr
HR	Microclima	www.microclima.hr
	AIRVENT Légtechnikai Zrt.	www.airvent.hu
HU	Gevent Magyarország Kft.	www.gevent.hu
	Merkapt	www.merkapt.hu
IR	Fantech Ventilation Ltd	www.fantech.ie
IS	Blikk & Tækniþjónustan ehf	www.bogt.is
	Hitataekni ehf	www.hitataekni.is
IT	Icaria srl	www.icariavmc.it
	Ventilair group	www.ventilairgroup.com
NL	DECIPOL-Vortvent	www.vortvent.nl
	CLIMA DIRECT BV	www.climadirect.com
NO	Ventilution AS	www.ventilution.no
	Ventistål AS	www.ventistal.no
NO	Thermo Control AS	www.thermocontrol.no
PL	Ventia Sp. z o.o.	www.ventia.pl
SE	Nordisk Ventilator AB	www.nordiskventilator.se
SI	Agregat d.o.o	www.agregat.si
SK	TZB produkt, s.r.o.	www.tzbprodukt.sk
UA	TD VECON LLC	www.vecon.ua